

**Rak**  
DIGITAL FOR LIFE

# توستر

مدل: RAK-EO3060

## دفترچه راهنما



لطفاً دفترچه راهنما را به دقت مطالعه نموده و آن را برای مراجعات بعدی نزد خود حفظ نمایید.

**Rak**  
WWW.RAKUK.COM

CE

## هنگام استفاده از توستر خود به نکات ایمنی پیش بینی شده همیشه توجه داشته باشید، این نکات به شرح ذیل است:

- ۱- سطوح گرم دستگاه را هرگز لمس نکنید، برای این کار از یک دستگیره استفاده کنید.
- ۲- در هنگامی که دستگاه روشن است، مراقب کودکان باشید.
- ۳- برای نگهداری از شوک الکتریکی، از تماس سیم برق و دو شاخه ی توستر با آب و یا هرگونه عایق دیگر خودداری نمائید.
- ۴- از آویزان شدن سیم دستگاه از لبه ی کابینت ، میز و یا قرار گرفتن سیم بر روی صفحات داغ جلوگیری نمائید.
- ۵- در صورت بروز خرابی و اتصالی سیم برق دستگاه، آن را از برق کشیده، سپس دستگاه را به نزدیکترین نمایندگی ارجاع دهید تا دستگاه مورد تست و بررسی قرار گیرد.
- ۶- استفاده از قطعات دیگر، به جز آنهایی که از کارخانه همراه با دستگاه بوده، در استفاده از توستر توصیه نمیشود.
- ۷- دستگاه را در مجاورت دستگاه های گرما زای دیگر و یا اجاق گاز قرار ندهید.
- ۸- در هنگام روشن بودن دستگاه، از تمامی جهات توستر، فاصله ای ۱۰ سانتیمتری را در نظر بگیرید تا جا برای ایجاد جریان هوا وجود داشته باشد.
- ۹- برای تمیز کردن با دستمال مرطوب قبل از شروع حتما دستگاه را از برق بکشید.
- ۱۰- جهت قطع کردن دکمه قطع/خاموش را فشار داده سپس از پریز بیرون بکشید.
- ۱۱- زمانیکه ظرفی حاوی روغن و یا مایعات داغ در آن وجود دارد نهایت دقت را به عمل بیاورید.
- ۱۲- هیچ قسمتی از توستر را با فویل نپوشانید، این باعث زیادی داغ شدن توستر و سوختن می شود.
- ۱۳- در هنگام پاک کردن توستر به دقت عمل کنید، در ابتدا داخل آن را از وجود مایعات داغ خالی کنید.
- ۱۴- داخل توستر را با دستمال های مرطوب پاک نکنید. خطر برق گرفتگی ایجاد می کند.

۱۵- استفاده از غذا های پرچم یا ظروف خیلی بزرگ در توستر باعث ایجاد آتش سوزی می گردد.

۱۶- دستگاه توستر می تواند باعث ایجاد حریق شود اگر در مجاورت با پرده، پارچه ، دیوار کوب های قابل اشتعال باشد، در زمان استفاده از دستگاه دقت کنید که مواد قابل اشتعال بر بالای تستر قرار نگرفته باشند.

۱۷- در هنگام تمرین برای شروع پخت و پز و شیرینی پزی اطمینان حاصل کنید که جنس ظروف از فلز یا ظروف مخصوص توستر باشد.

۱۸- توجه داشته باشید که هنگام استفاده از توستر هیچ چیز در مجاورت با المنت بالایی قرار نگیرد.

۱۹- هیچ چیزی جز ظروف و مواد غذایی داخل توستر قرار ندهید: کاغذ، پلاستیک ، مقوا، ظروف یکبار مصرف فومی و .....

۲۰- از دستکش محافظ در هنگام خارج کردن مواد غذایی گرم داخل توستر استفاده کنید.

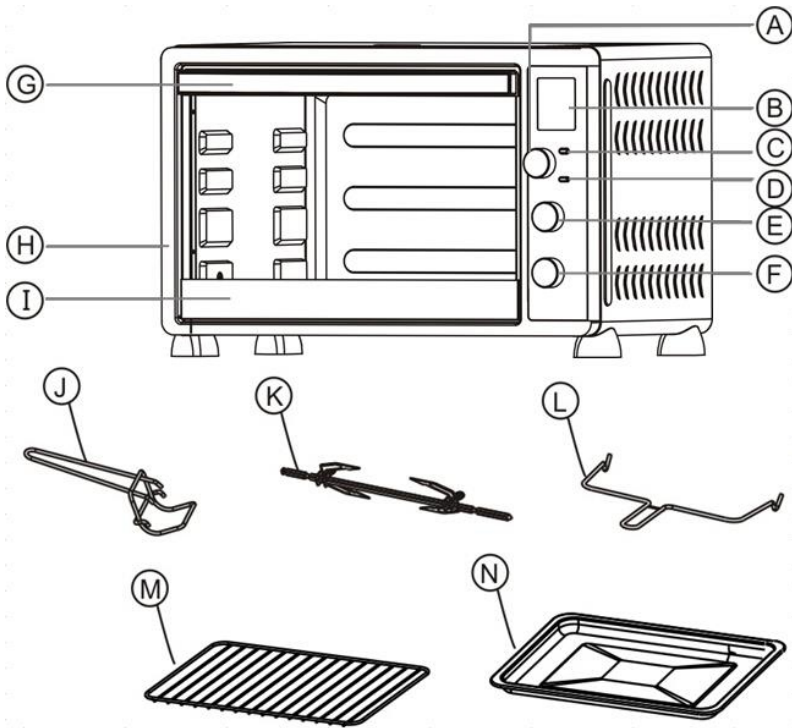
۲۱- این دستگاه شیشه مقاوم در برابر حرارت دارد، که مقاومتی بسیار بالاتر از شیشه های معمولی دارند اما از لبه ها امکان شکستن نیز هست، از خط انداختن و شکستن شیشه اجتناب کنید.

۲۲- در صورتیکه دکمه پاور اصلی در حالت Off قرار داشته باشد دستگاه به طور کلی خاموش است.

۲۳- بیرون از منزل استفاده نشود.

۲۴- از این وسیله جز در موارد در نظر گرفته شده استفاده نکنید.

## با دستگاه توستر خود آشنا شوید:



A. دکمه تنظیم عملکرد

B. صفحه نمایش

C. دکمه خاموش و روشن

D. دکمه گرم کن

E. دکمه تنظیم حرارت

F. دکمه تنظیم زمان

G. دستگیره ی توستر

H. قاب جلویی

I. قاب زیرین در

J. دستگیره ی سینی

K. جوجه گردان

L. دستگیره ی جوجه گردان

M. سینی مشبک

N. سینی کیک

## "قبل استفاده از توستر الکتریکی"

قبل از استفاده توستر الکتریکی مجهز به جوجه گردان برای اولین بار مطمئن شوید که:

۱. تمامی راهکارهای استفاده در این دفترچه را مطالعه نمودید.
۲. حتما دستگاه در حالت Off قرار دارد و به برق متصل نیست.
۳. تمامی وسایل فرعی داخل جعبه را بشوئید.
۴. تمامی وسایل را خشک کرده و دوباره داخل توستر قرار دهید. توستر را به برق زده و در این زمان می توانید از دستگاه جدید استفاده کنید.
۵. بعد از جمع و سرهم بندی مجدد توستر، ما به شما پیشنهاد می دهیم که برای مدت ۱۵ دقیقه در بالاترین دما توستر را روشن کرده و اجازه دهید که در دمای ۲۳۰ درجه سانتی گراد آلودگی های که در اثر حمل به وجود آمده و یا بوی نامطبوع داخل آن کاملا از بین رود.

**قابل توجه:** ممکن است در اولین بار استفاده از محصول بوی نامطبوع و یا مقدار

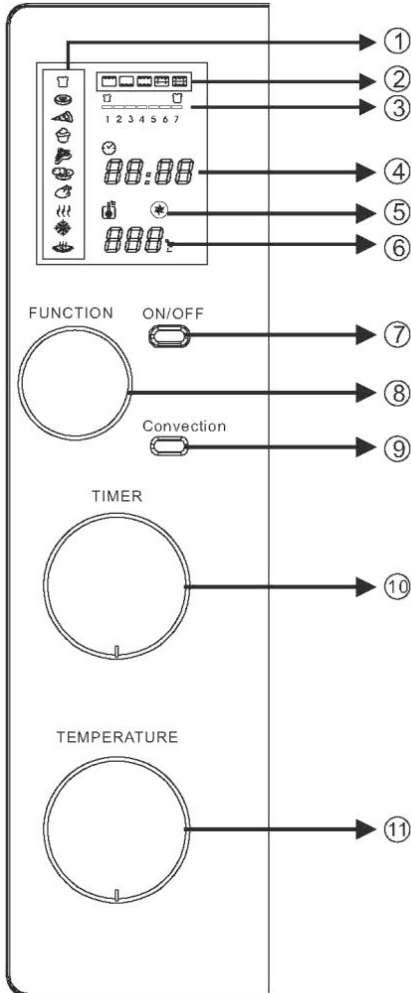
کمی دود از دستگاه به مدت ۱۵ دقیقه خارج شود، این شرایط بی خطر

و طبیعی می باشد. این بو ناشی از سوختن جسم محافظتی بر روی

المنت که در کارخانه جهت پوشش استفاده می شود می باشد.

## چگونه از این دستگاه استفاده کنیم؟

لطفاً پیش از استفاده با عملکرد دستگاه و وسایل داخل جعبه کاملاً آشنا شوید:



۱. دستور پخت
۲. روش های گرم کردن
۳. درجه‌ی پختن نان و کیک (از کم به زیاد ۷-۱)
۴. نمایشگر زمان
۵. نماد گرم کن ( زمانیکه این نماد روشن است در حالت گرم کن قرار دارد)
۶. نمایشگر دما
۷. دکمه روشن و خاموش
۸. دکمه ی نوع عملکرد ( از این دکمه جهت مشخص کردن نوع پخت ، دمای پخت کیک و منوی پخت استفاده کنید)
۹. دکمه ی گرم کردن (جهت خاموش و روشن کردن این حالت عملکرد)
۱۰. دکمه ی تایمر (برای انتخاب زمان پخت)
۱۱. دکمه ی دما (برای انتخاب دما جهت پخت)

## حالت قرار گرفتن سینی مشبک توستر:

کلوچه: قسمت پائین و دستگاه را از روی دکمه support تنظیم نمائید.

کیک طبقه ای (لایه لایه): قسمت پائین و از دکمه support استفاده نمائید.

انواع پای: قسمت پائین و استفاده از دکمه support برای تنظیمات.

**توجه:** همیشه برای تمیز کردن قسمت های داغ دستگاه مانند سینی شیرینی پزی، سینی مشبک و... بسیار احتیاط کنید. همیشه برای تمیز کردن و یا خارج کردن ظروف داغ از دستگیره یا دستکش مخصوص توستر استفاده نمائید.



## "نگهداری و تمیز کردن"

مطمئن شوید که دستگاه در هنگام تمیز شدن از پریز برق کشیده شده است و کاملاً خنک می باشد.

یکی از ویژگی های المنت دستگاه توستر شما این است که این بخش به وسیله یک لایه ی پوشاننده که بر رویش وجود دارد به راحتی همیشه قابل تمیز کردن است و این لایه آن را تمیز نگه می دارد.

اگر تعدادی از مواد غذایی هنگام طبخ در دستگاه بر روی المنت پاشیده شود به طور خودکار با کار کردن دستگاه اکسید می شود.

اگر دستگاه نیاز به تمیز شدن در قسمت دیواره ها و لامپ داشت میتوانید از یک شوینده ملایم مثل آب و صابون و دستمال نخی یا پلاستیکی استفاده کنید تا آلودگی ها را بزدانید.

تحت هیچ شرایطی از ورقه های فلزی، ساینده و یا پاک کننده و یا لایه بردار فلزی برای تمیز نمودن سطوح داخلی توستر استفاده ننمائید. زیرا که تمامی این روش ها در اثر تکرار به دستگاه شما آسیب جدی وارد می کند.

تمامی قطعات مربوط به توستر که در جعبه وجود دارد باید در ماشین ظرف شویی و یا آب و مواد شوینده قبل از اولین استفاده شسته شود. از ورقه های ساینده یا دستمال خیس که آب از آن چکه می کند یا ظروفی که به آنها مینا کاری شده در این دستگاه اصلاً استفاده نکنید.

قبل از استفاده از قطعات جانبی شسته شده اجازه دهید که در هوای آزاد کاملاً خشک شده و در این مرحله حتماً دستگاه از پریز برق بیرون باشد.

### "هشدارها"

این دستگاه برای استفاده افرادی که توانایی جسمی و یا مغزی مناسب ندارند، کودکان و حتی افرادی که دانش و تجربه ی کافی در رابطه با کارکرد این دستگاه ندارند طراحی و ساخته نشده است. مگر اینکه این افراد برای استفاده از این دستگاه از یک فرد با تجربه یا آگاه کمک بگیرند و او نیز به عملکرد آنان واقف باشد.

۱. هرگز از این دستگاه بدون نظارت افراد آگاه استفاده نکنید. زمانی که از آن استفاده نمی کنید دکمه ی خاموش را فشار دهید. حتی اگر برای مدت بسیار کوتاه از آن استفاده نمی کنید.

۲. برای استفاده از این دستگاه هیچ تایمر خارجی یا کنترلی تعبیر نشده است. صرفاً با تایمر موجود بر روی LCD خودش کار می کند.

۳. اگر دکمه های اصلی دستگاه دچار صدمه شود صرفاً دستگاه در کارخانه قابل تعمیر است، در صورت نیاز به نمایندگی محصول مراجعه نمائید تا موجب آسیب زدن نشود.

۴. دستگاه را در آب فرو نکنید.





# **OVEN TOASTER**

**MODEL: RAK-EO3060**