



پنکه ایستاده

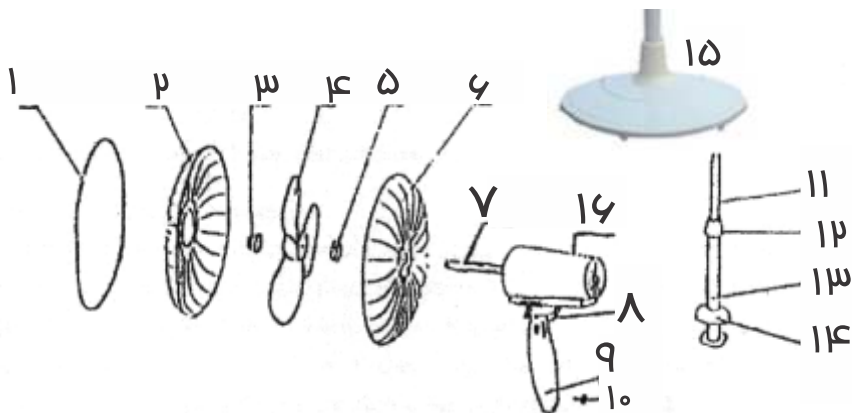
مدل: RAK-SF9050

دفترچه راهنما



لطفاً قبل از استفاده از دستگاه تمامی نکات دفترچه را به دقت مطالعه نمایید.





نام اجزا و قطعات

- | | | |
|--------------------|---------------|-------------------------|
| 11. میله متحرک | 6. قاب پشتی | 1. حلقه میانی |
| 12. بست ثابت کننده | 7. شفت موتور | 2. قاب جلویی |
| 13. پایه | 8. گردن | 3. پیچ نگهدارنده پروانه |
| 14. کاور دکوری | 9. کاور موتور | 4. پروانه |
| 15. پایه زمینی | 10. پیچ | 5. چرخ دنده |
| 16. کاور دور موتور | | |

گام اول: نصب پایه زمینی، پایه و میله متحرک
 جعبه را باز کنید. سپس پایه ایستاده را بر روی پایه زمینی قرار دهید و
 چهار پیچ آنها را سفت کنید. بست ثابت کننده را بچرخانید تا بتوانید ارتفاع
 میله متحرک را تنظیم کنید. پس از تنظیم ارتفاع بست ثابت کننده میان
 میله متحرک و پایه را بچرخانید تا میله متحرک سفت و محکم شود.

گام دوم: نصب پروانه پهنه

قاب پشتی را بر روی شفت موتور قرار دهید و سپس چرخ دنده را بر روی
 شفت موتور ببندید. بعد از آن پروانه را بر روی چرخ دنده قرار دهید و در آخر
 هم پیچ نگهدارنده پروانه را بر روی پروانه ببندید

گام سوم: نصب قاب جلویی
پس از اینکه پروانه را نصب کردید قاب جلویی را بر روی حلقه میانی
بگذارید و بست آنرا محکم کنید

راهنمای استفاده

1. تنظیم جهت گردش باد
با این پنکه می توانید جهت گردش باد را به سمت بالا یا پایین تنظیم کنید.
2. تنظیم چرخش پنکه
چنانچه مایلید پنکه بچرخد دکمه چرخش پنکه را فشار دهید برای متوقف کردن آن هم کافیسست این دکمه را مجدد فشار دهید.
3. تنظیم نوع باد و سرعت آن
جهت تنظیم سرعت باد، دکمه تنظیم سرعت باد را بزنید. برای تنظیم نوع باد، دکمه تنظیم نوع باد را بچرخانید.
4. تنظیم زمان
زمان عملکرد این پنکه بین 1 تا 12 ساعت متغیر است در نتیجه شما می توانید زمان عملکرد را به دلخواه تنظیم کنید.

عیب یابی و نحوه بر طرف کردن آن

- هنگامیکه پنکه را روشن می کنید پروانه کار نمی کند. بررسی کنید دوشاخه درست به پریز زده شده باشد و همچنین قاب جلویی به نحوی آسیب ندیده باشد که بتوان پروانه آن را لمس کرد. اگر هنگامیکه دستگاه را روشن کردید صدای عجیبی شنیدید موارد زیر را بررسی کنید:
- (1) قاب پشتی به درستی بر روی شفت نصب شده باشد.
 - (2) پروانه به درستی بر روی چرخ دنده قرار گرفته باشد.
 - (3) لبه پروانه آسیب ندیده باشد.
 - (4) قاب جلویی آسیب ندیده باشد و شما با دستتان نتوانید پروانه را لمس کنید.

نحوه تمیز کردن و نگهداری:

- پیش از تمیز کردن دستگاه را خاموش نمایید و دوشاخه را از پریز بکشید.
1. دستگاه را با محلول مخصوص تمیز کردن لوازم خانگی تمیز کنید.
 2. دستگاه را در محل خشک نگه دارید.

دستورات ایمنی:

1. هرگز به پروانه پنکه دست نزنید.
2. پنکه را به دور از رطوبت زیاد، مواد شیمیایی و چرب مانند روغن نگه دارید.
3. جهت تمیز کردن از مواد شیمیایی و الکل استفاده نکنید زیرا دستگاه آسیب می بیند.
4. دوشاخه را از طریق کشیدن سیم آن از پریز نکشید زیرا این کار خطرناک است و منجر به برق گرفتگی می شود بلکه دوشاخه را از سرش بگیرید و از برق بکشید.
5. پنکه را در نزدیکی پرده و یا هر نوع پارچه دیگری نگذارید زیرا ممکن است عملکرد پنکه را مختل کند.
6. هنگامیکه از دستگاه استفاده نمی کنید دستگاه را خاموش کنید و دوشاخه را از پریز بکشید.
7. پیش از اینکه نصب دستگاه کاملاً تمام شود از آن استفاده نکنید

توجه:

- به منظور پیشگیری از خطر چنانچه سیم دستگاه آسیب دیده است خودتان آنرا تعمیر یا تعویض نکنید و دستگاه را نزد نماینده خدمات یا تعمیرکار مجرب ببرید.
- اگر دستگاه کار نمی کند پیش از آنکه آنرا نزد تعمیرکار ببرید چک کنید که دوشاخه به پریز سالم زده شده باشد.

ولتاژ مصرفی

۲۳۰ ولت

توان مصرفی

۵۵ وات

میزان فرکانس

۵۰ هرتز

لوازم جانبی

کنترل



برای ارائه خدمات بهتر
لطفاً نظرات ، پیشنهادات و شکایات
خود را با ما در میان بگذارید.