



DVD PLAYER

MODEL: RAK-DVD 7060



CE

دفتريچه راهنما

به منظور دستیابی به بهترین نتایج و جلوگیری از هر گونه خطر احتمالی
حتماً قبل از نصب و استفاده از دستگاه، دفتريچه راهنما را به دقت مطالعه نمایید.



۲۷	نکات ایمنی
۲۷	احتیاط
۲۹	مشخصات
۳۰	لوازم جانبی
۳۰	اجزای مختلف قاب جلوی دستگاه
۳۱	اجزای مختلف قاب پشت دستگاه
۳۲	توضیحات مربوط به صفحه نمایش LED
۳۳	دستگاه کنترل از راه دور
۳۴	اتصالات اصلی دستگاه
۳۷	آماده سازی دستگاه جهت استفاده
۳۷	نحوه عملکرد دستگاه
۳۷	نحوه عملکرد دکمه های میانبر
۴۵	نصب آسان
۴۵	نحوه عملکرد منو
۴۶	۱- اصلاح کانال
۴۷	۲- نصب
۴۹	۳- تنظیمات
۵۳	۴- ابزار
۵۵	۵- بازی
۵۵	۶- ضبط کردن
۵۶	نحوه عملکرد کارت خوان و USB
۵۸	مرجع
۵۹	توضیحات
۶۱	رفع مشکل احتمالی

نکات ایمنی

به خاطر خرید این دستگاه ترکیبی با قابلیت پخش DVD/VCD/CD از شما متشکریم. به شما توصیه می‌کنیم که قبل از راه اندازی و استفاده از این دستگاه، این دفترچه راهنما را به دقت بخوانید و به نکات ایمنی کاملاً توجه کنید.

نکته: منبع برق مورد استفاده این دستگاه باید جریان متناوب یا ۲۳۰ ولت و ۵۰ هرتز باشد.

احتیاط:

- این گیرنده زمینی DVD یک پرتوی لیزری استفاده می‌شود، یک محصول لیزری درجه ۱ است که در آن از یک پرتوی لیزری استفاده می‌شود.
- در صورتی که پرتو مستقیماً به بدن انسان بتابد، می‌تواند خطرناک باشد. مراقب باشید که هنگام استفاده از دستگاه پدل و بدنه آن را باز نکنید.
- هنگامی که دستگاه روشن است، برای دیدن اجزای داخلی دستگاه، چشم خود را به دیسک گردان و یا دیگر منافذ دستگاه نزدیک نکنید.
- هنگامی که دستگاه روشن است دوشاخه محافظ جک ورودی تصویر دیجیتال را جدا نکنید، هرگز درون جک های ورودی را نگاه نکنید، زیرا پرتوی لیزری قرمز رنگی که از آن خارج می‌شود، به چشم‌ها آسیب می‌رساند، هنگام عدم استفاده از دستگاه حتماً درپوش محافظ این جک را روی آن بگذارید.
- عدم رعایت دستورالعمل‌های مربوط به عملکرد، تنظیم ویا کنترل دستگاه، خطرات حاصل از اشعه رادیواکتیو را به دنبال خواهد داشت.
- لطفاً تعمیر دستگاه را به افراد متخصص بسپارید.

هشدار:

- برای جلوگیری از ایجاد برق گرفتگی یا آتش سوزی، دستگاه را در معرض باران یا رطوبت قرار ندهید.
- از قرار دادن دستگاه در معرض پاشیدن و چکیدن آب یا گذاشتن اشیاء حاوی آب از جمله گلدان روی دستگاه جداً خودداری کنید.
- برای جلوگیری از ایجاد برق گرفتگی، آتش سوزی یا پارازیت در عملکرد دستگاه، فقط از لوازم جانبی توصیه شده توسط کارخانه سازنده استفاده کنید.
- برای قطع برق دستگاه ، دوشاخه را از پریز برق بکشید.
- دستگاه را جایی قرار دهید که حداقل ۵ سانتی متر با دیوار فاصله داشته باشد تا فضای کافی برای تهویه داشته باشد.
- منافذ تهویه دستگاه را با اشیائی مانند روزنامه رومیزی یا پرده نپوشانید.
- هرگز اشیاء قابل اشتعال از جمله شمع روشن را روی دستگاه قرار ندهید.
- باتری‌ها را در معرض گرمای زیاد مانند نور خورشید یا آتش قرار ندهید.

نحوه صحیح دور انداختن دستگاه:

این علامت به شما هشدار می دهد که این دستگاه را نباید به همراه زباله های دیگر در سطل زباله بریزید، برای جلوگیری از آسیب رسانی به محیط زیست و یا به سلامتی افراد و نیز بازیابی صحیح دستگاه آن را به روش زیر دور بیندازید، برای این کار با فروشنده دستگاه و یا شهرداری منطقه خود تماس حاصل فرمائید، آنها به روشی صحیح اجزای دستگاه را بازیابی خواهند کرد.

احتیاط

نحوه محافظت از سیم برق

- اطمینان حاصل کنید که از سیم برق و دو شاخه آن به درستی استفاده می کنید.
- هنگام اتصال دستگاه به برق و قطع برق آن، دوشاخه را محکم نگه دارید.
- هرگز دوشاخه را بادهستهای خیس لمس نکنید.
- سیم برق را دور از وسایل گرماده نگهدارید.
- اشیاء سنگین را روی سیم برق قرار ندهید.
- هرگز سعی نکنید که سیم برق دستگاه را خودتان تعویض و یا تعمیر کنید.
- همیشه گرد و خاک روی دوشاخه را تمیز کنید.
- اگر دستگاه از جایی افتاد یا به هر روشی آسیب دید، بلافاصله آن را خاموش کنید و دوشاخه را از پریز برق بکشید.
- اگر متوجه شدید که دود یا بوی بدی از دستگاه خارج می شود یا عملکرد آن دچار پارازیت شده است، دستگاه را خاموش کنید و بلافاصله دوشاخه را از پریز برق بکشید.

مکان

از قرار دادن دستگاه در شرایط زیر جداً خودداری کنید:

- تابش نور مستقیم خورشید یا دیگر منابع گرمایی مانند: رادیاتور، گاز و غیره.
- دمای زیاد (بیش از ۳۵ درجه سانتی گراد) یا رطوبت بالا (بیش از ۹۰ درصد).
- گرد و خاک زیاد.
- تأثیرات مغناطیسی یا الکترواستاتیکی.
- لرزش، ضربه یا سطوح غیر هموار
- در غیر اینصورت ممکن است اجزای داخلی آسیب ببینند.

نحوه نگهداری از دستگاه هنگام عدم استفاده

- هنگام عدم استفاده از دستگاه، می توانید آن را خاموش کنید یا در حالت تعلیق قرار دهید.
- هنگامی که به مدتی طولانی از دستگاه استفاده نمی کنید، دوشاخه اش را از پریز برق بکشید.

لمس اجزای داخلی دستگاه

- به خاطر ولتاژ زیاد اجزای داخلی دستگاه، لمس کردن آنها بسیار خطرناک است.
- تحت هیچ شرایطی اجزای دستگاه را باز نکنید.
- از گذاشتن اشیاء مختلف به غیر از دیسک در دیسک گردان دستگاه جداً خودداری کنید.

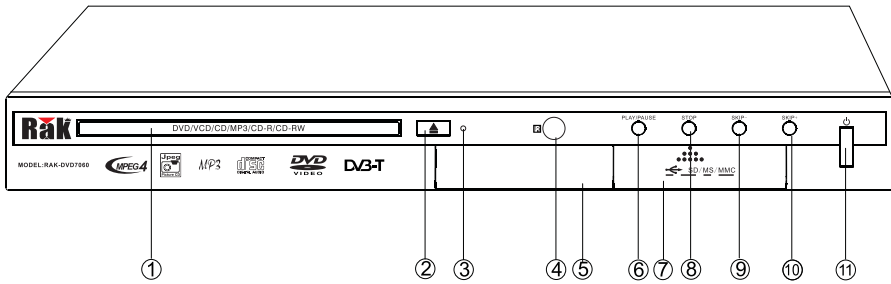
مشخصات DVD

- این دستگاه با SVCD, VCD, HDCD, CD, PICTURE CD, MP3, WMA, CD-R, CD-R/CD-RW/ Div X سازگار است و قابلیت تبدیل CD دارد.
- حالت های تصویر ورودی: Video, S-Video, RGB, P-Scan و غیره.
- این دستگاه با سیستم های PAL, NTSC سازگار است.
- خروجی SCART های اروپایی، تصاویر خروجی ترکیبی، خروجی RGB، کنترل اندازه صفحه نمایش و کنترل خروجی RGB را پشتیبانی می کند.
- خروجی صدای دیجیتال: خروجی Coaxial (کواکسیال)
- بخش برنامه ریزی شده
- رابط گرافیکی
- ارزیابی CD و قابلیت قفل کردن تنظیمات
- ارتقاء نرم افزار های دستگاه با استفاده از USB / کارت خوان / دیسک

لوازم جانبی

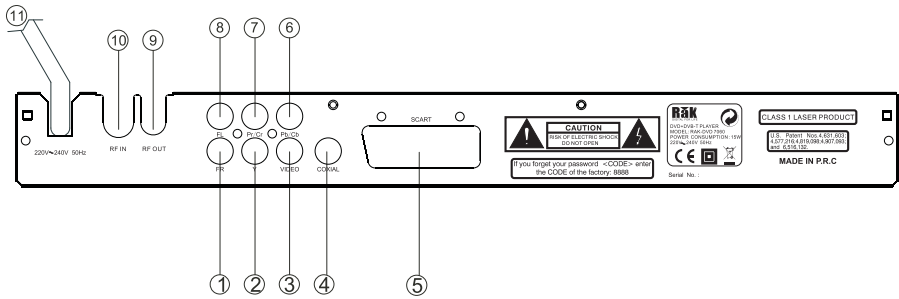
لطفا لوازم جانبی زیر را بررسی و شناسایی کنید.
دستگاه کنترل از راه دور
دفترچه راهنما

اجزای مختلف قاب جلوی دستگاه



- ۱- دیسک گردان DVD/VCD/CD
- ۲- دکمه باز یا بسته کردن
- ۳- چراغ شاخص حالت تعلیق
- ۴- گیرنده دستگاه کنترل از راه دور
- ۵- صفحه نمایش LED
- ۶- دکمه پخش/مکث
- ۷- پورت کارت خوان (این درب را باز کنید. فلش یا USB را به آن وصل کنید).
- ۸- دکمه توقف
- ۹- دکمه جهش -
- ۱۰- دکمه جهش +
- ۱۱- دکمه توان/حالت تعلیق

اجزای مختلف قاب پشت دستگاه



- ۱- جک سمت راست خروجی صدا (Audio Out R)
- ۲- جک خروجی تصویر
- ۴- جک خروجی کواکسیال صدای دیجیتال Coaxial Out
- ۵- جک S cart اروپایی (سیگنال R.G.B را پشتیبانی می کند)
- ۶- جک Cb/Pb
- ۷- جک Pr/Cr
- ۸- جک سمت چپی خروجی صدا
- ۹- جک خروجی آنتن
- ۱۰- جک ورودی آنتن هوایی
- ۱۱- سیم برق

نکته:

لطفاً هنگام عدم استفاده از دستگاہ ،دوشاخه را از پریز برق بکشید.

توضیحات مربوط به صفحه نمایش LED

۱- هنگامی که دیسک گردان باز است، صفحه نمایش را "Open" را نشان می دهد.



۲- هنگامی که دیسک گردان بسته است، صفحه نمایش را "Close" را نشان می دهد.



۳- هنگامی که دستگاه دیسک را می خواند، صفحه نمایش دستگاه "Loading" را نشان می دهد.



۴- وقتی که هیچ دیسکی را در دیسک گردان دستگاه قرار نداده باشید، صفحه نمایش دستگاه "No Disk" را نشان می دهد.



۵- وقتی که دستگاه در حال بارگیری یک DVD است، صفحه نمایش "DVD" را نشان می دهد.



۶- وقتی که دستگاه در حال بارگیری یک "VCD" است، صفحه نمایش "VCD" را نشان می دهد.

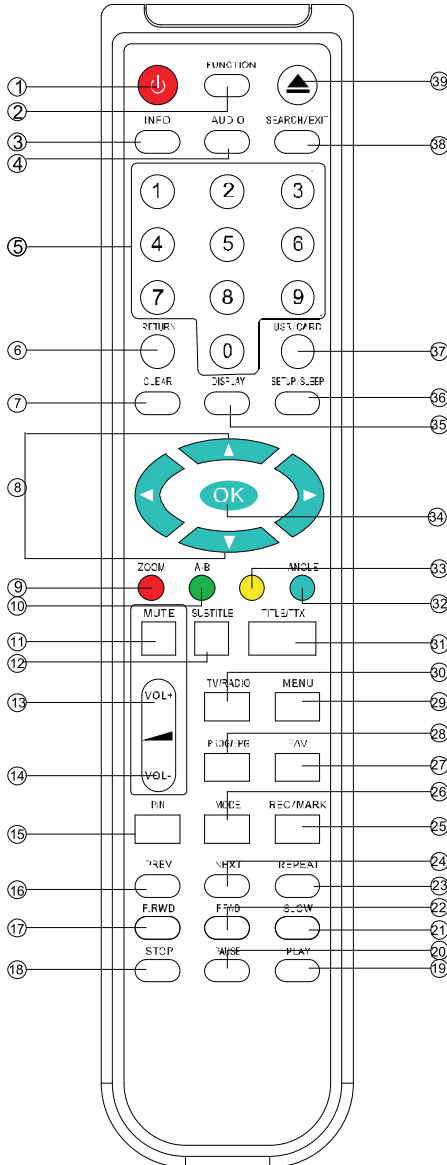


۷- وقتی که دستگاه در حال بارگیری فایل های "MP3" است، صفحه نمایش "MP3" را نشان می دهد.



دستگاه کنترل از راه دور

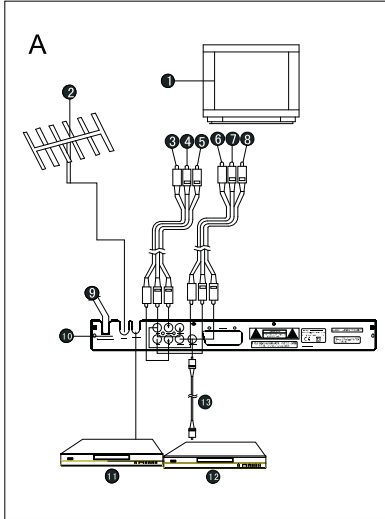
- ۱-تنظیم/حالت خواب
- ۲-USB/ کارت حافظه
- ۳-جست وحو/خروج
- ۴-باز و بسته کردن



- ۱-توان
- ۲-عملکرد
- ۳-اطلاعات
- ۴-صدا
- ۵-دکمه های اعداد
- ۶-بازگشت
- ۷-پاک کردن
- ۸-دکمه های تعیین جهت
- ۹-بزرگنمایی/قرمز
- ۱۰-A-B/سبز
- ۱۱-حالت بی صدا
- ۱۲-زیرنویس
- ۱۳-VOL + افزایش صدا
- ۱۴-VOL - کاهش صدا
- ۱۵-P/N
- ۱۶-قبلی PREV
- ۱۷-عقب گرد « FRWD
- ۱۸-توقف
- ۱۹-پخش
- ۲۰-مکت
- ۲۱-پخش آهسته
- ۲۲-حرکت به جلو « FFWD
- ۲۳-تکرار
- ۲۴-بعدی
- ۲۵-ضبط کردن/علامت زدن
- ۲۶-حالت
- ۲۷-دلخواه
- ۲۸-برنامه/EPG
- ۲۹-منو
- ۳۰-تلویزیون
- ۳۱-عنوان/تلتکس
- ۳۲-زاویه/دکمه آبی
- ۳۳-زرد
- ۳۴-OK (تایید)
- ۳۵-پخش

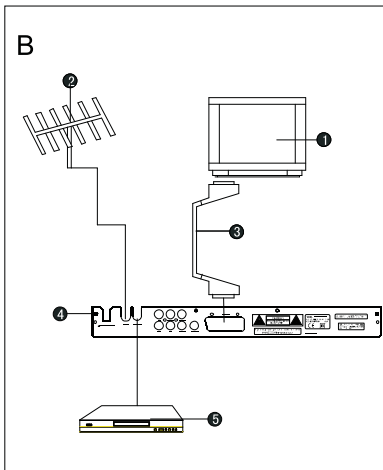
اتصالات اصلی دستگاه

- پیش از آنکه دستگاه را روشن کنید، همه اجزای دستگاه را به هم وصل کنید.
- پیش از اتصال این دستگاه به دستگاه های جانبی دیگر، نکات ذکر شده در این دفترچه را به دقت رعایت کنید.
- هنگام اتصال فیش ها به جک های دستگاه، به رنگ های آنها توجه کنید و هر فیش را به جک هم رنگش وصل کنید.
- هنگام اتصال این دستگاه به تلویزیون، باید حالت تصویر تلویزیون با حالت تصویر دستگاه تطابق داشته باشد. در غیر این صورت کیفیت تصویر کاهش می یابد.



A. نحوه اتصال دستگاه به تلویزیون

- ۱- تلویزیون
- ۲- آنتن هوایی
- ۳، ۴، ۵. سیم های YUV که به تلویزیون وصل می شوند باید با خروجی تطابق داشته باشند.
- ۶، ۷، ۸. سیم های RCA به تلویزیون وصل می شوند.
- ۹- سیم برق
- ۱۰- گیرنده DVD



B. نحوه اتصال دستگاه به تلویزیون و آنتن هوایی

- ۱- تلویزیون
- ۲- آنتن هوایی
- ۳- کابل SCART که به تلویزیون وصل می شود.
- ۴- گیرنده DVD

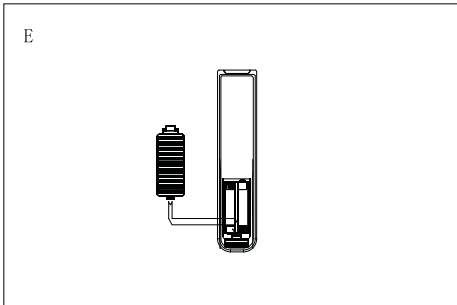
تنظیمات لازم

- اگر از ورودی RGB و جک SCART استفاده می کنید، در منوی تنظیمات OSD ، RGB را به عنوان "ورودی تصویر" انتخاب کنید.
- اگر تلویزیون قابلیت HDMI دارد، لطفا در منوی تنظیمات تصویر "HDMI" را به عنوان "ورودی تصویر" انتخاب کنید.
- اگر تلویزیون قابلیت ورودی YUV دارد، لطفا در منوی تنظیمات تصویر "P-SCAN" را به عنوان خروجی تصویر انتخاب کنید.

نکته: کاربران باید توجه داشته باشند که فرمت YPbPr همه تلویزیون ها با این دستگاه تطابق ندارد زیرا خروجی این دستگاه به صورت دریافت سیگنال های نامتقارن رنگی است و همه تلویزیون ها با این خروجی ها تطابق ندارند. در این موارد، در صورت دریافت سیگنال های نامتقارن یا تصاویر ناموزن، در منوی تنظیم OSD حالت خروجی تصویر را به صورت Component یا تصویر ترکیبی انتخاب کنید.

نحوه نصب باتریها

طبق تصویر E، باتریها را با توجه به قطب های مثبت و منفی آنها نصب کنید.



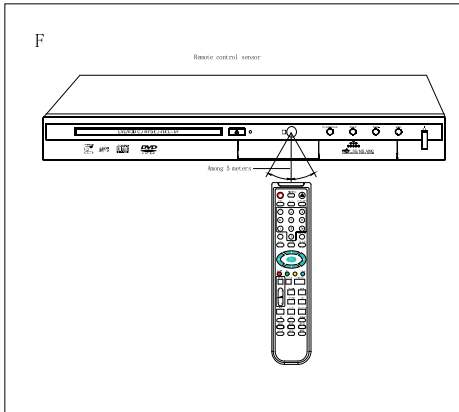
طول عمر مفید باتری ها

- در شرایط عادی، باتری ها حدوداً یکسال کار می کنند. البته این مدت زمان به نحوه و تعداد دفعات استفاده از دستگاه کنترل از راه دور بستگی دارد.
- در صورتی که دستگاه کنترل از راه دور حتی در نزدیکی تلویزیون کار نمی کند، باتری ها را تعویض کنید.
- از دو باتری با اندازه AAAUM-4 استفاده کنید.

نکته:

- از باتریهای قابل شارژ استفاده نکنید.
- سعی نکنید دوباره باتریها را شارژ کنید. هرگز باتریها را باز نکنید. با استفاده از آنها مدار کوتاه ایجاد نکنید. از انداختن باتریها در آتش یا گرم کردن آنها جدا خودداری کنید.
- از پرتاب کردن یا ضربه زدن به دستگاه کنترل از راه دور خودداری کنید. این کار سبب خرابی اجزای داخلی و عدم عملکرد صحیح آن می شود.
- از باتریهای نو و کهنه به طور همزمان استفاده نکنید.
- اگر قرار است برای مدتی طولانی از دستگاه کنترل از راه دور استفاده نکنید، باتری های آن را جدا کنید. در غیر این صورت الکترولیت آن نشت می کند و سبب خرابی دستگاه کنترل از راه دور یا سوختگی پوست کاربر می شود.
- الکترولیت نشتی حاصل از باتری ها را تمیز کنید و باتریهای جدید را نصب کنید.
- اگر الکترولیت باتریها با پوست شما تماس پیدا کرد، آن را بلافاصله با آب تمیز بشوید.

مسافت لازم برای عملکرد دستگاه کنترل از راه دور (شکل F)



- دستگاه کنترل از راه دور تا فاصله ۵ متر و با زاویه ۶۰ درجه سانتی گراد کار می کند.
- فاصله ذکر شده برای استفاده از دستگاه کنترل از راه دور به روشنایی اتاق بستگی دارد.

نکته:

- لامپ های روشن را روبروی گیرنده دستگاه کنترل از راه دور قرار ندهید.
- بین دستگاه کنترل از راه دور و گیرنده آن چیزی قرار ندهید.
- از این دستگاه کنترل از راه دور همزمان با دستگاه های کنترل از راه دور دیگر استفاده نکنید.

نحوه عملکرد دستگاه

آماده سازی دستگاه جهت استفاده

- همه سیم های دستگاه را به لوازم دیگر وصل کنید. دوشاخه را به پریز برق وصل کنید.
- تلویزیون را روشن کنید و AV را به عنوان منبع سیگنال ورودی انتخاب کنید (برای کسب اطلاعات بیشتر در این رابطه به بخش "اتصالات اصلی" مراجعه کنید).
- زبان انگلیسی به عنوان زبان دستگاه انتخاب شده است. اگر می خواهید زبان OSD را تغییر دهید، به بخش "تنظیمات" مراجعه کنید.
- اکثر عملکردهای دستگاه را می توانید با استفاده از دستگاه کنترل از راه دور فعال کنید. در صورتی که دکمه های دستگاه کنترل از راه دور یا دکمه های روی قاب جلوی دستگاه دارای عملکرد یکسانی هستند، می توانید از یکی از آنها استفاده کنید.

نحوه عملکرد دکمه های میانبر

Power

هنگامی که دستگاه در حال پخش برنامه هاست با استفاده از این دکمه می توانید دستگاه را به حالت تعلیق در آورید. اگر دوباره آنرا فشار دهید، دستگاه به حالت طبیعی در می آید.

نکته: هنگامی که به مدتی طولانی از دستگاه استفاده نمی کنید، بهتر است که آن را خاموش کنید و دوشاخه را از پریز بکشید.

Mute

هنگام پخش برنامه ها می توانید با استفاده از این دکمه صدای دستگاه را قطع کنید. در این صورت کلمه Mute روی صفحه نمایش نشان داده می شود.

برای لغو حالت بی صدا دکمه های VOL+/VOL- را فشار دهید.

Open/Close

برای باز و بسته کردن دیسک گردان از این دکمه استفاده کنید. وقتی که دیسک گردان باز است، کلمه "Open" و وقتی که بسته است، کلمه "Close" روی صفحه نمایش تلویزیون نشان داده می شود و پس از آن روی صفحه نمایش تلویزیون و LED دستگاه، کلمه "Loading" نشان داده می شود.

Search

۱- هنگام پخش دیسک DVD این دکمه را یکبار فشار دهید. در این صورت منوی "Time/Chapters/Title" (زمان/بخش/عنوان) روی صفحه نمایش نشان داده می شود. سپس برای انتخاب هر یک از گزینه های دلخواه، از دکمه های اعداد یا

فلشها استفاده کنید.تنظیمات جدید را وارد کنید .دکمه OK را فشار دهید و سپس پخش را آغاز کنید.

۲- هنگام پخش دیسک CD ،این دکمه را یکبار فشار دهید.در این صورت منوی "Track/Time/Disk" نمایش داده می شود.تنظیمات CD نیز همانند تنظیمات DVD انجام می شود.
نکته: بعضی دیسک ها قابلیت پشتیبانی این عملکرد را ندارند.

PROG

برای باز شدن پنجره مربوط به پخش برنامه،این دکمه را فشار دهید.دراین صورت فهرست عناوین در سمت چپ صفحه نمایش و پخش های DVD یا VCD در سمت راست آن نشان داده می شود.

۱- انتخاب گزینه های مختلف برای پخش یا برنامه ریزی:
با استفاده از فلش ها ،برنامه های مدنظرتان را انتخاب و برای تایید دکمه OK را فشار دهید.در مورد دیسکهای DVD باید پس از باز کردن منو،عملکرد برنامه را اجرا کنید.برنامه های انتخابی در سمت راست نشان داده میشوند.پس از اتمام پردازش برنامه برای پخش برنامه دکمه Play را فشار دهید.

۲- لغو کامل پخش برنامه یا خروج:
با استفاده از فلش ها یکی از دکمه های عملکرد را از پایین صفحه انتخاب کنید (همان جایی که گزینه های Play, Clear یا Clear All را انتخاب می کنید.برای خروج از برنامه، می توانید دکمه Stop را دوبار فشار دهید تا برنامه متوقف شود.علاوه بر این وقتی که دیسک گردان باز است،پخش برنامه متوقف می شود.

نکته:با استفاده از دستگاه منترل از راه دور،فقط برنامه های DVD و VCD را میتوانید اجرا کنید.

Number (0-9)

هنگام پخش،برای انتخاب آهنگ یا برنامه دلخواه خود از بین برنامه های موجود در فهرست،از دکمه های اعداد (0-9) استفاده کنید و سپس دکمه Ok را فشار دهید.

ZOOM

هنگام پخش یا مکث برنامه،برای بزرگنمایی تصویر در حال پخش به میزان X1,X2,X3 این دکمه را فشار دهید.
نکته:بعضی دیسک ها چنین قابلیتی ندارند یا اینکه فقط به اندازه X1 یا X2 تصویر را بزرگ می کنند.

Display

برای مشاهده اطلاعات مربوط به یک دیسک هنگام پخش آن (به عنوان مثال زمان سپری شده، مدت زمان برنامه، بخش، وضعیت پخش) این دکمه را فشار دهید.

Title

هنگام پخش دیسک DVD، بر اساس نوع دیسک یک فهرست عنوان روی صفحه نمایش ظاهر می شود. با استفاده از فلش ها یا دکمه های عددی، عنوان دلخواهتان را انتخاب کنید و برای پخش دکمه OK را فشار دهید.

Subtitle

با فشار دادن این دکمه، صفحه نمایش، زیرنویس (۱)، که همان زبان پخش برنامه است را نشان می دهد. اگر دوباره این دکمه را فشار دهید زیرنویس (۲) را نشان می دهد. تعداد زبان های زیرنویس به نوع دیسک بستگی دارد. برای خروج از حالت زیرنویس باید چندین بار این دکمه را فشار دهید تا Off را نشان دهد. نکته: این قابلیت فقط برای DVD هایی که چندین زیرنویس دارند، قابل اجراست.

ANGLE

در صورتی که دیسک مورد نظر شما دارای قابلیت پخش با زوایای مختلف است، هنگام پخش دیسک، با فشار دادن این دکمه می توانید تصویر را با زوایای مختلفی مشاهده کنید. نکته: فقط DVD ها این قابلیت را دارند.

A-B

هنگام پخش یک دیسک در نقطه (A) این دکمه را فشار دهید. در این صورت نقطه A به عنوان نقطه شروع تکرار انتخاب می شود. سپس در نقطه B آنرا فشار دهید. در این صورت هنگام پخش بخشی از دیسک (از نقطه A-B) تکرار می شود. نکته: بعضی از دیسک ها این قابلیت را ندارند.

Audio

هنگام پخش یک DVD با استفاده از این دکمه می توانید زبان های ضبط شده روی DVD را مشاهده کنید. علاوه بر این، اگر هنگام پخش VCD این دکمه را فشار دهید، گزینه های Left/Right/Next/Stereo را مشاهده خواهید کرد.

Set up

با فشار دادن این دکمه وارد تنظیمات دستگاه می شوید و می توانید همه گزینه های منو را یکی یکی تنظیم کنید. پس از انجام تنظیمات جدید، دستگاه با تنظیمات جدید کار

می کند (مخصوصاً اگر یک DVD را در دیسک گردان قرار داده باشید). در این صورت حتی اگر دستگاه خاموش شود، تنظیمات دستگاه تغییری نمی کند.

Return

در صورت فعال بودن قابلیت PBC هنگام پخش VCD, SVCD با فشار دادن این دکمه می توانید به منوی اصلی برگردید.

OK

با استفاده از این دکمه می توانید تغییرات ایجاد شده در یک گزینه یا انتخاب اعداد را تایید کنید.

Menu

این دکمه را فشار دهید تا منوی دیسک روی صفحه نمایش ظاهر شود. برای انتخاب گزینه مورد نظر از فلش ها با اعداد استفاده کنید. سپس دکمه SELECT را برای تایید فشار دهید. پس از این، دستگاه دیسک مورد را می خواند. فقط DVD ها این قابلیت را دارند.

Clear

با استفاده از این دکمه می توانید هنگام پخش برنامه یا جست و جوی، اعدادی را که مایلید حذف کنید.

Card/USB

برای انتخاب یکی از درایوهای Card/USB از این دکمه استفاده کنید.

Play

وقتی که یک دیسک کاملاً بار شد، برای پخش یا لغو توقف پخش دیسک، این دکمه را فشار دهید.

Pause

اگر هنگام پخش دیسک، این دکمه را فشار دهید، در پخش وقفه ایجاد می شود. وقتی این دکمه را چندین بار پشت سرهم فشار دهید، برنامه دیسک مرحله به مرحله پیش می رود. برای بازگشت به حالت عادی پخش، دوباره دکمه Play را فشار دهید. نکته: بعضی دیسک ها این قابلیت را ندارند که به طور خودکار مرحله به مرحله پخش شوند.

Stop

برای متوقف کردن پخش یک دیسک، این دکمه را فشار دهید. پس از توقف پخش برنامه، دستگاه شرایط پخش را پیش از توقف ذخیره می کند و اگر دکمه Play را فشار دهید، دستگاه دیسک را از همان جایی که متوقف شده است، پخش می کند. در صورتی که دکمه Stop را دوبار فشار دهید، قابلیت حافظه ی دستگاه غیر فعال می شود. قابلیت حافظه دستگاه فقط برای دیسکهایی قابل استفاده است که هنگام پخش، زمان سپری شده برنامه روی صفحه نمایش نشان داده شود.

: VOL+ /VOL -

هنگام پخش DVD، یکی از این دو دکمه را برای تنظیم صدای خروجی دستگاه فشار دهید.

PREV/NEXT (SKIP + /SKIP -)

برای رفتن به فایل قبلی یا بعدی، یکی از این دکمه را فشار دهید.

Mark

هنگام پخش، برای نمایش منوی "Bookmark" این دکمه را فشار دهید. اگر کادر خالی است، زمان فعلی را به عنوان کد ارجاء وارد کنید. اگر کادر خالی نیست، برای شروع پخش از همان زمانی که در کادر وارد شده است، دکمه OK را فشار دهید. با استفاده از دکمه "CLR" می توانید کد ارجاء فعلی را حذف کنید. علاوه بر این می توانید برای حذف همه ی کدهای ارجاء ذخیره شده، دیسک گردان را باز کنید. نکته: ۱- برای هر دیسک می توانید سه کد ارجاء تنظیم کنید. ۲- دیسکهای JPEG , MPEG4 این قابلیت را ندارند.

F.FWD/F.RWD (▶/◀)

اگر هنگام پخش، یکی از این دکمه ها را فشار دهید، سرعت جلو رفتن/برگشتن برنامه تغییر می کند. اگر چندین بار این دکمه ها را فشار دهید، میزان تغییرات سرعت به صورت 2X, 4X, 8X خواهد بود. برای خروج از این حالت و برگشتن به حالت عادی دکمه Play دستگاه کنترل از راه دور یا روی دستگاه را فشار دهید. نکته: بعضی از دیسکها این قابلیت را ندارند.

Mode

هنگام پخش، برای باز شدن منوی Mode (حالت)، این دکمه را فشار دهید. برای انتخاب گزینه ها از دکمه های Up/Down استفاده کنید. سپس برای تایید تغییرات دکمه OK را

فشار دهید. برای DVD ها دو حالت (Shuffle/Normal) و و چهار گزینه (Single/All/Disk/Off) وجود دارد.
برای VCD ها سه حالت (Shuffle/PBC/Normal) و سه گزینه (All/Single/Off) وجود دارد. پس از انجام تنظیمات دکمه Mode را فشار دهید تا کادر فعلی بسته شود.
نکته: حالت CD, MP3, MPEG4 را می توان پس از خوانده شدن دیسک ها و از طریق منو انتخاب کرد.

Slow

برای پخش آهسته دیسک، این دکمه را فشار دهید. برای سرعت پخش ۴ حالت وجود دارد: ۱/۱، ۸/۱، ۴/۱، ۲/۱.
برای بازگشت به حالت عادی دکمه Play را فشار دهید.
نکته: بعضی از دیسکها این قابلیت را ندارند.

پخش CD, MP3, JPEG, WMA, MPEG4

۱- Play Menu

منوی اصلی: برای انتخاب یکی از گزینه های منو از فلش ها استفاده کنید و برای باز کردن دکمه OK را فشار دهید. برای برگشتن به منوی اصلی دکمه "E ..." را فشار دهید.

۲- Play Mode

برای انتخاب گزینه Mode ابتدا دکمه Stop و سپس دکمه ► (راست) را فشار دهید و برای پخش CD, MP3, JPEG, WMA, MPEG4 یکی از حالت های پخش را انتخاب کنید. سپس برای انتخاب یکی از گزینه های زیر دکمه OK را فشار دهید.
(تکرار) / Repeat / (حالت) / Mode / (اصلاح) / Edit Mode / (برنامه) / View Program / (افزودن به لیست برنامه ها) / Add to Program ...
عملکرد برنامه ها: عملکردهای زیر را می توان پس از اصلاح حالت اجرا کرد.
انتخاب یا، ذخیره و پخش یک برنامه

(A) در Play Menu برنامه های مدنظرتان را انتخاب کنید. برای تایید، دکمه OK را فشار دهید. برنامه مدنظر شما، علامت گذاری می شود و به فهرستی که در سمت راست صفحه نمایش می بینید اضافه می شود. پیش از آنکه برای تایید دکمه OK را فشار دهید، گزینه Add to Program (به برنامه ها افزوده شود) را انتخاب کنید. وقتی که برنامه انتخابی به فهرست برنامه ها اضافه شود، علامت آن حذف می شود.

(B) فهرست برنامه ها را مرور و برنامه دلخواهتان را برای پخش انتخاب کنید.
گزینه View Program (مشاهده برنامه ها) را انتخاب کنید و برای تایید دکمه OK را فشار دهید. پنجره View Program روی سمت چپ صفحه نمایش نشان داده می شود و Play Menu جای خود را به Program list می دهد. برای پخش دکمه OK را فشار دهید.

۲- Edit Program List and Exit

برای حذف برخی از گزینه ها از فهرست برنامه، آنها را با استفاده از دکمه OK انتخاب کنید. در کادر کنار هر گزینه علامت زده می شود. سپس در پایین کادر گزینه، Clear Program را انتخاب کنید. حذف شدن علامت گزینه های انتخابی نشان دهنده این است که آنها از فهرست برنامه حذف شده اند.

برای لغو همه عملیات های مربوط به برنامه و خروج، همان طور که در بالا توضیح داده شد، می توانید دکمه Stop را فشار دهید. دیسک گردان را باز کنید یا برق دستگاه را قطع کنید.

نکته: تعداد گزینه هایی که برای برنامه ریزی انتخاب می کنید، حداکثر ۱۰ گزینه است.

۴- کنترل پخش CD,MP3,WMA,MPEG4

هنگام پخش CD,MP3,WMA,MPEG4، برای پخش بخش های انتخابی از دکمه های عددی استفاده کنید. دیسکهای MPEG4 قابلیت اعمال کد ارجاء را ندارند.

۵- کنترل پخش دیسک JPEG

از طریق منوی پخش (Play Mode) می توانید عملیات زیر را انجام دهید.

دکمه Title: هر بار ، ۹ تصویر را مرور می کند.

دکمه Skip+: ۹ تصویر بعدی یا صفحه بعدی را پخش می کند.

دکمه Skip-: ۹ تصویر قبلی یا صفحه قبلی را پخش می کند.

دکمه Pause: با استفاده از این دکمه می توانید در پخش یک برنامه وقفه ایجاد کنید. دکمه Play را فشار دهید تا دوباره به پخش عادی برگردد.

دکمه Zoom: با استفاده از این دکمه می توانید تصویر را با اندازه های مختلف ببینید: X1,X2,X3,Off.

فلش ها: تغییر زاویه تصاویر

با استفاده از فلش ها می توانید تصویر را به هر طرفی از صفحه نمایش که مایلید ببرید. این دستگاه دارای ۴ زاویه برای پخش است. برای چرخش تصویر روی صفحه نمایش با زاویه ۹۰ درجه در خلاف جهت حرکت عقربه های ساعت از دکمه Up و برای چرخش در جهت حرکت عقربه های ساعت از دکمه Down استفاده کنید. برای چرخش تصاویر با زاویه ۱۸۰ درجه در جهت حرکت عقربه های ساعت از دکمه Up و برای چرخش آنها با زاویه ۱۸۰ درجه در جهت خلاف حرکت عقربه های ساعت از دکمه Down استفاده کنید.

تنظیمات

پس از تکمیل تنظیمات جدید، دستگاه باید تحت همان شرایط کار کند. (مخصوصاً

اگر دیسک مورد استفاده DVD باشد)

تغییرات انجام شده، حتی پس از ایجاد اختلال در برق دستگاه در حافظه آن ذخیره می شود و تا زمانی که تنظیمات را تغییر ندهید، باقی خواهد ماند.

۱- تنظیمات

برای مشاهده منوی اصلی، دکمه Set up که شامل ۵ گزینه است را فشار دهید:



- زبان
- تصویر
- صدا
- درجه بندی
- متفرقه

۲- دکمه های مربوط به تنظیمات و عملکرد آنها

SETUP (تنظیمات):

در وضعیت توقف پخش، برای دستیابی به منوی اصلی، این دکمه را یکبار و برای خروج از منو دوباره همین دکمه را فشار دهید. (پس از تکمیل تنظیمات برای خروج می توانید از دکمه Play استفاده کنید)

فلش های ▶ یا ◀ :

این دو دکمه برای حرکت مکان نما جهت انتخاب یک گزینه طراحی شده اند.

فلش های ▲ یا ▼ :

این دو دکمه برای حرکت مکان نما به طرف بالا یا پایین در منوی طراحی شده اند. اگر مکان نما روی بالاترین گزینه منو باشد، با فشار دادن آن می توانید به صفحه اصلی منو برگردید.

دکمه OK: برای تایید تغییرات انجام شده در تنظیمات از این دکمه استفاده کنید.

عملکرد منو

منوی اصلی

برای رفتن به منوی اصلی دکمه Menu را فشار دهید. منو دارای ۶ گزینه است:

- اصلاح کانال
- نصب
- تنظیم سیستم
- ابزار
- بازی
- ضبط کردن

برای انتخاب یکی از این گزینه ها ▲/▼، برای تایید دکمه OK، برای انتخاب گزینه تنظیمات دکمه های ◀/▶ و برای بازگشت به صفحه اصلی منو، دکمه Exit را فشار دهید.

نکته:

۱- بعضی از عملیات را باید بر اساس راهنمایی که روی صفحه نمایش ظاهر می شود، انجام دهید.

۲- در منوهای مختلف دکمه های رنگی به عملکرد قابلیت های مختلف مربوط می شوند.

۱- اصلاح کانال

با استفاده از دکمه های ▲/▼ مکان نما را به طرف کانال مدنظرتان حرکت دهید و برای باز کردن منو دکمه OK را فشار دهید.

- فهرست کانال های تلویزیون
- فهرست کانال های رادیو
- حذف همه

۱.۱ فهرست کانال های تلویزیون :

فهرست کانالهای تلویزیون را باز کنید. برای انتخاب یک کانال از دکمه های Up/Down استفاده کنید. برای پخش برنامه کانال دکمه OK را فشار دهید و به روش زیر عمل کنید.

FAVOR: برای قرار دادن کانال های انتخابی در یکی از هشت گروه دلخواه از این دکمه استفاده کنید.

دکمه قرمز: با استفاده از این دکمه می توانید کانال انتخابی را قفل و یا قفل آن را باز کنید. در صورتی که می خواهید یک کانال را قفل کنید باید چندین عدد را به عنوان رمز وارد کنید. در صورتی که یک کانال قفل باشد، کنار نام آن کانال یک "کلید" نشان داده می شود و برای باز کردن قفل آن باید رمز عبور را به درستی وارد کنید.

دکمه سبز: جهش. کانال دلخواهتان را انتخاب کنید و برای جهش به آن کانال دکمه سبز را فشار دهید و برای پاسخ دادن به "آیا می خواهید ذخیره شود" Yes را انتخاب کنید. در غیر این صورت No را فشار دهید. این تنظیمات زمانی فعال می شود که از فهرست کانال تلویزیون خارج شوید و با استفاده از دکمه های ◀/▶ کانال مدنظرتان را انتخاب کنید.

دکمه زرد: جابه جایی. یک کانال را انتخاب کنید. با استفاده از دکمه های Up/Down مکان نما را به جایی که می خواهید کانال قرار بگیرد ببرید و برای تایید دکمه OK را فشار دهید.

دکمه آبی: اصلاح. یک کانال را انتخاب و دکمه آبی رنگ را فشار دهید تا به منوی اصلاح کانال وارد شوید.

- (A) Sort: چینش. برای دسته بندی گزینه های فهرست کانال از این قابلیت استفاده کنید. برای چینش گزینه ها ۵ روش وجود دارد:
- بر اساس نام (A-Z) / بر اساس نام (Z-A) / اختیاری / قفل / پیش فرض
- (B) Edit: از این گزینه ها برای تغییر نام یک کانال استفاده کنید. در این منو یک صفحه کاید ظاهر می شود که با استفاده از آن می توانید نام کانال را تغییر دهید. برای انتخاب حروف از فلش ها استفاده کنید.
- (C) Delete: برای حذف کانال انتخابی از این دکمه استفاده کنید.

Exit: خروج. برای لغو عملیات در منوی فعلی و یا خروج از منوی اصلی این دکمه را فشار دهید.

- ۱.۲ فهرست کانال رادیویی :
- فهرست کانال های رادیویی را باز کنید. (ممکن است کانال های این فهرست از طریق جست و جوی خودکار پیدا شده باشند)
- برای دستیابی به دستورات عمل ها و کسب اطلاعات لازم در مورد فهرست کانال رادیویی به بخش ۱.۱ "فهرست کانال های تلویزیونی" مراجعه کنید.
- ۱.۳ حذف همه :
- دکمه OK را فشار دهید تا به تنظیمات مربوط به این گزینه وارد شوید. سپس همه کانال های تلویزیونی و رادیویی را حذف کنید.

۲- نصب

در منوی اصلی، گزینه نصب را انتخاب کنید و برای باز کردن آن دکمه OK را فشار دهید. گزینه را مشاهده خواهید کرد.

- جست و جوی خودکار
- جست و جوی کانال
- تنظیم آنتن هوایی
- LCN

برای انتخاب یکی از گزینه های فوق ، دکمه OK را فشار دهید. برای تغییر تنظیمات و برای خروج از Exit استفاده کنید.

- ۲.۱ جست و جوی خودکار :
- گزینه جست و جوی خودکار را انتخاب کنید. این گزینه حاوی اطلاعات زیر است:
- فقط FAT: بله/خیر
 - جست و جو

برای انتخاب گزینه | از دکمه های ◀▶ استفاده کنید. سپس مکان نما را روی Search برده و برای تایید عملیات جست و جوی خودکار دکمه OK را فشار دهید. هنگامی که

دستگاه در حال جست و جو است، همه کانال های تلویزیونی و رادیویی دریافتی در یک کادر به ترتیب نشان داده می شوند. زیر این کادر، فرکانس، طول موج، شماره کانال و نوع فرکانس کانالهای دریافتی به سرعت نشان داده می شود.

وقتی که جست جوی کانال ها تمام شد، دستگاه به طور خودکار اولین کانال دریافتی را پخش می کند. کاربر می تواند با استفاده از دکمه های $Ch+/Ch-$ کانال را تعویض کند یا با استفاده از دکمه Ok فهرست کانال ها را مشاهده و یکی از آنها را انتخاب کند. برای انتخاب کانال های رادیویی یا تلویزیونی دکمه TV یا R را فشار دهید.

۲.۲ جست و جوی کانال

گزینه Channel Scan را انتخاب کنید. گزینه های منوی جست و جوی کانال به شرح زیر است:

• Scan Mode : جست و جو بر اساس کانال یا فرکانس

شما با استفاده از شماره یا فرکانس کانال، آن را جست و جو کنید. در صورت استفاده از حالت کانال، کاربر باید فرکانس، شماره کانال و جست و جوی شبکه را نیز تنظیم کند. در صورت استفاده از حالت فرکانس، کاربر باید فرکانس و طول موج صحیح را وارد کند.

• Scan Band : UHF یا VHF

کاربر می تواند کانال ها را در باندهای VHF (فرکانس زیاد) یا UHF (فرکانس بسیار زیاد) یا هر دو باند جست و جو کند. این تنظیمات در حالت جست و جو بر اساس کانال، فعال است.

• Ch.No: شماره کانال. کانال های "۵-۱۳" کانال های VHF و کانال های "۶۹-۲۱" UHF هستند. برای جست و جوی کانال مد نظرتان، شماره درست کانال را وارد کنید.

• فرکانس: فرکانس VHF، 174~230MHz و فرکانس UHF، 470~826MHz هستند. برای جست و جوی کانال مدنظرتان، فرکانس صحیح را وارد کنید. این تنظیمات فقط در حالت جست و جو بر اساس فرکانس فعال است.

• طول موج: 6 MHz, 7 MHz, 8 MHz

هنگام استفاده از دستگاه، طول موج صحیح مربوط به منطقه را وارد کنید. فقط جست و جو بر اساس فرکانس فعال است.

• جست و جو:

برای شروع جست و جو به صورت دستی دکمه OK را فشار دهید.

• شدت سیگنال :

• کیفیت سیگنال :

نوار سبز رنگ مربوط به شدت سیگنال و نوار زرد رنگ مربوط به کیفیت سیگنال است که با هم وضعیت آنی سیگنال را نشان می دهند.

برای انتخاب گزینه های مربوط به تنظیمات دکمه های ▲/▼ را فشار دهید و برای تغییر این گزینه ها از دکمه های ◀/▶ استفاده کنید. برای خروج از تنظیمات دکمه Exit را فشار دهید.

نکته: فرکانس دریافتی دستگاه به منطقه ای که دستگاه در آن قرار گرفته است، بستگی دارد. تنظیمات واقعی فرکانس باید بر این اساس انجام شود. هنگامی که دستگاه در حال جست و جوی کانالهاست، کاربر می تواند پارامترهای مربوط به پردازش و پیشرفت جست و جو را بررسی کند. این پارامترها عبارتند از: باند فرکانس، فرکانس، نوع فرکانس، Guard Interval و FFT.

۲.۳ تنظیم آنتن هوایی

گزینه T Aerial Adjustment را انتخاب کنید و وارد منو شوید.

توان/روشن/خاموش

این تنظیمات برای فعال یا غیر فعال سازی آنتن بنا به میل کاربر، طراحی شده است.

۲.۴ LCN

حالت LCN: روشن/خاموش

برای فعال یا غیر فعال کردن قابلیت LCN از این تنظیمات استفاده کنید. اگر حالت LCN را روشن (فعال) کنید، دستگاه کانالها را به ترتیبی که از قبل تنظیم شده است، می چیند. اگر حالت LCN خاموش (غیر فعال) باشد، دستگاه کانالها را به طور عادی می چیند.

نکته: اگر هیچ داده ای برای LCN موجود نباشد و حالت LCN فعال باشد، دستگاه کانالها را به هر ترتیبی که شما تعیین کنید، دسته بندی نمی کند و همه آنها را با کد "000" شماره گذاری می کند. بنابراین، در مورد مناطقی که قابلیت LCN ندارند، حالت LCN خاموش خواهد بود.

۲- تنظیمات دستگاه

منوی تنظیمات را انتخاب کنید: برای ورود به منوی تنظیمات دکمه OK را فشار دهید. گزینه های این منو عبارتند از:

- زبان
- تلویزیون
- تنظیم ساعت محلی
- تنظیم تایمر
- قفل کودک
- تنظیم OSD
- دلخواه
- دیگر

برای انتخاب هر یک از این گزینه ها دکمه های ▲/▼ را فشار دهید. برای ورود از دکمه OK و برای خروج از Exit استفاده کنید.

۳.۱ زبان

- زبان: انگلیسی، فرانسوی، آلمانی، ایتالیایی، اسپانیایی، پرتغالی، روسی و... به طور کلی ۱۰ زبان مختلف دارد.
- اولین صدا: انگلیسی، فرانسوی، آلمانی، ایتالیایی، اسپانیایی، پرتغالی، روسی و... به طور کلی ۱۰ زبان مختلف دارد.
- دومین صدا: انگلیسی، فرانسوی، آلمانی، ایتالیایی، اسپانیایی، پرتغالی، روسی و... به طور کلی ۱۰ زبان مختلف دارد.
- زبان زیرنویس: انگلیسی، فرانسوی، آلمانی، ایتالیایی، اسپانیایی، پرتغالی، روسی و... به طور کلی ۱۰ زبان مختلف دارد.
- تلتکست: انگلیسی، فرانسوی، آلمانی، ایتالیایی، اسپانیایی، پرتغالی، روسی و... به طور کلی ۱۰ زبان مختلف دارد.

برای تغییر گزینه های مربوط به زبان از دکمه های ◀/▶ استفاده کنید و برای خروج از تنظیمات یک گزینه، Exit را فشار دهید.

۳.۲ تلویزیون

با استفاده از دکمه های ▲/▼ سیستم تلویزیون را انتخاب و دکمه OK فشار دهید تا منو ظاهر شود:

- تفکیک پذیری تصویر: 576i, 480i
 - خروجی تصویر: RGB/CVBS
 - اندازه تصویر: خودکار 16:9 (PAN SCAN)/4:3 PS (Letter Box)/4:3 LB
- برای تغییر تنظیمات دکمه های ◀/▶ را فشار دهید. کاربر می تواند برای رفتن به منوی اصلی دکمه OK را فشار دهد و برای انتخاب گزینه ها و تایید تغییرات دکمه های ▲/▼ را فشار دهید.

۳.۳ تنظیم ساعت محلی

- منوی مربوط به منطقه و زمان را باز کنید. این منو شامل گزینه های زیر است:
- منطقه: فرانسه، آلمان، هنگ کنگ، ایتالیا، لهستان، روسیه، سنگاپور، اسپانیا، سوئد، تایوان، انگلیس، استونی، اسرائیل، یونان، لیتوانی، آرژانتین، استرالیا، چین، دانمارک و فنلاند.
- این تنظیمات امکان استفاده آسان از دستگاه را برای کاربران آن در سراسر دنیا فراهم می سازد.

- GMT: روشن / خاموش
- نقطه شروع GMT: نقطه شروع GMT باید در این محدوده تنظیم شود:
UTC + 12:00~UTC-11:30
- نقطه شروع GMT زمانی فعال می شود که GMT نیز فعال شده باشد.

- ساعت تابستانی:
- این گزینه زمانی فعال می شود که GMT را بر اساس منطقه تنظیم کرده باشید.

• تاریخ:

• ساعت:

در این قسمت کاربر می تواند وارد تنظیمات شود و با استفاده از دکمه های عددی، مقادیر را به میل خود تغییر دهد. البته این تنظیمات فقط وقتی امکان پذیر است که GMT در حالت غیر فعال (خاموش) باشد.

دکمه های ▲/▼ را برای انتخاب گزینه ها، ◀/▶ را برای ایجاد تغییر، OK را برای ورود و Exit را برای خروج فشار دهید.

۲.۴ تنظیم تایمر

منوی تنظیمات مربوط به تایمر را باز کنید. در این قسمت ۳۰ زبان مختلف، مشخص شده است.

- حالت تایمر: غیر فعال، یکبار، روزانه، هفتگی، ماهانه.
 - کاربردهای تایمر: تنظیم تایمر تلویزیون و یا تنظیم تایمر برای ضبط کردن.
- این تنظیمات در صورتی فعال می شود که تایمر نیز فعال باشد. یعنی یکی از حالت های آن (غیر فعال، یکبار، روزانه، هفتگی، ماهانه) فعال باشد.

• کانال بیداری:

اگر تایمر فعال باشد و یک کانال به عنوان کانال پیش فرض انتخاب شده باشد، پس از اتمام زمان تایمر، دستگاه به طور خودکار روشن می شود و آن کانال را پخش می کند.

• تاریخ بیداری: ۲، ۱، ۲، ۳، ۳۰، ۳۱

اگر تایمر با یکی از حالت های "یکبار" یا "ماهانه" فعال باشد، باید علاوه بر ساعت بیداری، تاریخ را نیز مشخص کنید.

• ساعت بیداری:

زمان دقیق روشن و خاموش شدن دقیق تلویزیون را طبق ساعت دستگاه تنظیم کنید.

• مدت:

برای زنگ هشدار تایمر، مدت زمان مورد نظر خود را تعیین کنید.

برای انتخاب گزینه های منو، دکمه های ▲/▼، برای ورود و تایید دکمه OK، برای تغییر گزینه ها دکمه های ◀/▶، برای وارد کردن زمان و تاریخ دکمه های عددی و برای خروج دکمه Exit را فشار دهید.

۳.۵ قفل کودک

این گزینه را انتخاب کنید و دکمه OK را فشار دهید. یک کادر محاوره باز می شود که باید رمز عبور را در آن وارد کنید تا منو باز شود. رمز عبور پیش فرض کارخانه "0000" است. این منو گزینه های زیر را در بر دارد:

- قفل منو: روشن یا خاموش
وقتی که قفل منو فعال است (یعنی ON را انتخاب کرده اید)، سیستم قفل است و کاربر برای ورود به منو باید رمز عبور را وارد کند تا به منو دسترسی داشته باشد. اگر قفل منو غیر فعال باشد (یعنی OF را انتخاب کرده اید)، برای دسترسی به منو نیازی به رمز عبور نیست.

- قفل کانال: روشن یا خاموش
وقتی که یک کانال قفل است، برای دسترسی به آن باید رمز عبور صحیح را وارد کنید.

- قفل کودک: خاموش، ۱۸-۴ ساله
این قابلیت برای قفل کردن کانال هایی طراحی شده است که برنامه های آنها مناسب کودکان و افراد زیر ۱۸ سال نیست.

- رمز عبور جدید:

- تایید رمز عبور جدید:

در این قسمت از تنظیمات، کاربر می تواند رمز عبور قبلی را تغییر دهد و رمز عبور را وارد کند. برای انتخاب گزینه ها دکمه های ▲/▼، برای ورود دکمه OK، برای وارد کردن رمز عبور دکمه های عددی و برای خروج دکمه Exit را فشار دهید.

۳.۶. تنظیم OSD

این منو را انتخاب کنید:

- مدت زمان نمایش OSD ۱ تا ۱۰ ثانیه :

این تنظیمات برای کنترل مدت زمان پخش OSD روی صفحه نمایش است. البته به جای پخش برنامه کانال، اطلاعات مربوط به کانال پخش می شود.

- شفافیت OSD: خاموش، ۱۰ درصد، ۲۰ درصد، ۳۰ درصد، ۴۰ درصد :

کاربر می تواند به میل خود، شفافیت OSD را تعیین کند. این تنظیمات امکان تغییر شفافیت OSD را فراهم می کند. بدون اینکه برنامه ای حذف شود.

برای انتخاب گزینه ها دکمه ▲/▼، برای ایجاد تغییر دکمه ◀/▶، برای ورود دکمه OK و برای خروج دکمه Exit را فشار دهید.

• بازبایی تنظیمات پیش فرض OSD :
کاربر می تواند این گزینه را انتخاب کند و با فشار دادن دکمه OK همه تنظیمات را به حالت پیش فرض کارخانه برگرداند.

۳.۷ دلخواه

به طور کلی ۸ گروه دلخواه وجود دارد که می توان آنها را نام گذاری کرد یا نام آنها را تغییر داد.

۳.۸ دیگر

این گزینه را انتخاب کنید و به روش زیر عمل کنید:
ساعت خواب: خاموش، ۱۰ دقیقه، ۳۰ دقیقه، ۶۰ دقیقه، ۹۰ دقیقه، ۱۲۰ دقیقه
برای انتخاب گزینه ها دکمه ▲/▼، برای ایجاد تغییر دکمه ◀/▶، برای ورود دکمه OK و برای خروج دکمه Exit را فشار دهید.

۴- ابزار

گزینه Tools را انتخاب کنید. گزینه های آن عبارتند از :

- اطلاعات
- بارگیری تنظیمات دیفالت کارخانه
- ارتقاء با استفاده از USB
- USB
- خارج کردن USB به روش صحیح

۴.۱ اطلاعات

گزینه Information را انتخاب کنید و برای بررسی گزینه های مربوط به آن دکمه ok را فشار دهید.
برای انتخاب گزینه از دکمه های ▲/▼ و برای خروج از Exit استفاده کنید.

۴.۲ بارگیری تنظیمات پیش فرض کارخانه

این منو را انتخاب کنید، دکمه OK را فشار دهید و رمز عبور را فشار وارد کنید. برای بارگیری تنظیمات پیش فرض کارخانه دوباره دکمه OK را فشار دهید.
نکته: وقتی که برای اولین بار از دستگاه استفاده می کنید یا اینکه نرم افزار دستگاه را ارتقاء داده اید، حتما این تنظیمات را انجام دهید:
رمز عبور حالت دیفالت "0000" است.

۴.۳ ارتقاء عملکرد دستگاه با استفاده از USB
کاربر با استفاده از USB می تواند نرم افزار دستگاه را ارتقاء دهد.

منو را باز کنید، ۳ گزینه را مشاهده می کنید:

- حالت ارتقاء: همه کدها، کد اصلی، رادیو
- فایل ارتقاء یافته:

• شروع

برای انتخاب گزینه ها دکمه های ▲/▼، برای ایجاد تغییرات دکمه های ◀/▶، برای ورود دکمه OK و برای خروج دکمه Exit را فشار دهید.

۴.۴ USB

منوی USB را باز کنید تا USB را فعال کنید. یک پوشه را با توجه به راهنمای USB باز کنید تا آهنگ یا تصویر مدنظرتان پخش شود. برای لغو عملیات و خروج از آن دکمه Exit را فشار دهید. زیر کادر مربوط به فهرست پخش، یک میانبر راهنما برای پخش فایل های USB وجود دارد:

- فهرست برنامه ها: برای فعال کردن این تنظیمات دکمه ۲ را فشار دهید. کاربر می تواند فهرست آهنگ یا تصاویر را انتخاب کند.
- تنظیم: برای تنظیم گزینه های مربوط به پخش فایل ها دکمه INFO را فشار دهید. نمایش اندازه تصویر (اندازه واقعی/بزرگ)
مدت زمان پخش آهسته تصاویر به طور خودکار
تکرار پخش آهسته تصاویر (روشن، خاموش)

دکمه Save را فشار دهید تا همه تغییرات ذخیره شود. برای عدم ذخیره تغییرات ایجاد شده در تنظیمات دکمه Cancel را فشار دهید.

- همه آهنگ ها: برای انتخاب همه آهنگ ها در پوشه فعلی دکمه 0 را فشار دهید و آنها را به فهرست آهنگ ها اضافه کنید. برای پخش فایل های آهنگ، دکمه شماره ۲ را فشار دهید.

- افزودن فایل: دکمه FAV را برای ذخیره یک فایل به فهرست گروه دلخواه اضافه کنید.

- حالت تکرار: برای تکرار پخش فایل های انتخابی دکمه شماره ۳ را فشار دهید.

- نحوه چینش: برای چینش فایل ها به روش های مختلف دکمه REC را فشار دهید. نام (A-Z)، نام (Z-A)، فهرست تصاویر و فهرست آهنگ.

- همه تصاویر: برای افزودن همه فایل های تصویری به پوشه فعلی فهرست تصاویر، دکمه شماره ۱ را فشار دهید. برای پخش فهرست تصاویر، فهرست پخش را باز کنید و دکمه شماره ۲ را فشار دهید و فهرست تصاویر را انتخاب کنید.

برای انتخاب تصویر قبلی یا بعدی دکمه های ▲/▼ ، برای چرخش آنها دکمه های ◀/▶ ، برای بزرگنمایی دکمه OK را انتخاب کنید.

نکته: برای کسب اطلاعات بیشتر به این نکات توجه کنید.
هنگامی که از منو استفاده می کنید، برای رفتن از یک گزینه به گزینه دیگر از دکمه Exit استفاده کنید.

۴.۵ خارج کردن USB به روش صحیح
برای عدم ایجاد اختلال در عملکرد دستگاه و USB متصل به آن ، توصیه می شود که حتما گزینه Remove USB Device Safely را انتخاب کرده و بعد USB را خارج کنید.

۵- بازی

منو را انتخاب و آن را باز کنید. گزینه های این منو عبارتند از:

- Tennis
- Othello
- Sudoku

نکته: به راهنمایی های مربوط به این عملیات توجه کنید.

۶- REC

با استفاده از دکمه OK یکی از این منوها را باز کنید.

- مدیریت ضبط کردن
- اطلاعات مربوط به DVR HDD
- فرمت کردن HDD
- بیکربندی DVR
- جهش

۶.۱ مدیریت ضبط کردن

منوی مربوط به ضبط کردن را باز کنید تا گزینه های آن نمایان شود.

(فقط زمانی فعال است که USB به دستگاه وصل شده باشد.)

اکنون می توانید همه برنامه های ضبط شده را پخش کنید و یا آنها را به دلخواه تغییر دهید:

دکمه سبز : قفل

دکمه آبی : حذف

دکمه قرمز : تغییر نام

۶.۲ اطلاعات مربوط به DVR HDD

برای بررسی اطلاعات مربوط به DVR HDD از جمله ظرفیت کل، ظرفیت به کار رفته، تغییر زمان، ضبط کردن، فایل از این منو استفاده کنید.

۶.۳ فرمت HDD

برای فرمت کردن HDD به یکی از دو روش NTFS یا FAT ، برای تایید دکمه OK ، برای لغو Cancel و برای خروج Exit را فشار دهید.

۶.۴ پیکربندی HDD

برای باز کردن این منو دکمه OK را فشار دهید.

- تغییر زمان: روشن/خاموش
 - قابلیت تغییر زمان به کاربر اجازه می دهد که هر قسمت از برنامه را هنگام پخش یک DVD مرور کند. مدت زمان هر بخش که کاربر مایل به پخش آن است به ظرفیت HDD بستگی دارد.
 - تغییر زمان ضبط کردن: روشن/خاموش
 - نوع ضبط کردن: PS/TS
 - انتخاب نحوه ضبط کردن
- برای تغییر تنظیمات از دکمه Left/Right استفاده کنید. برای لغو، دکمه Exit را فشار دهید و از منو خارج شوید.

۱.۱ جهش

این تنظیمات برای پخش برنامه های ضبط شده در یک بازه زمانی معین به کار می رود. پس از انتخاب یکی از گزینه های 1min, 5min, 10min, 30min دکمه Ok را فشار دهید. وقتی یک گزینه را انتخاب کردید، هر بار که برای پخش برنامه ضبط شده ، دکمه PVR را فشار می دهید، برنامه طی مدت زمانی که تعیین کرده اید، پخش میشود.

نحوه عملکرد کارت خوان و USB

به محض اینکه، این دستگاه را روشن می کنید، در حالت پخش DVD قرار می گیرد. فقط وقتی که کارت را وارد می کنید، دکمه USB/CARD/DVD روی دستگاه کنترل از راه دور را فشار دهید تا حالت کارت خوان فعال شود.

نحوه اتصال فلش یا USB

فلش یا USB را به روش صحیح به پرت SD/SM/MMC/MS یا CF I/II وصل کنید. هنگام اتصال فلش یا USB ، آنها را خم نکنید در غیر این صورت آسیب خواهند دید. فلش های مختلف به روش های متفاوتی به دستگاه وصل می شوند:

۱- کارت SD (Secure Digital Card = کارت امنیتی دیجیتال)

SD کارت را طوری وارد پرت دستگاه کنید که طرف جلوی آن رو به بالا و گیره های اتصال آن رو به پایین باشد؛ لبه شکاف آن باید دقیقاً روبه روی پرت دستگاه باشد. نکته: اگر جهت وارد کردن SD کارت درست نباشد، نمی توانید SD را به پرت دستگاه وصل کنید.

۲- کارت MMC (Multi-Media Cord = کارت چند رسانه ای)

MMC کارت را طوری وارد پرت دستگاه کنید که طرف جلوی آن رو به بالا و گیره های اتصال آن رو به پایین باشد؛ لبه شکاف آن باید دقیقاً روبه روی پرت دستگاه باشد.

۳- کارت MS (Memory Stick Card = کارت حافظه)

MS کارت را طوری وارد پرت دستگاه کنید که طرف جلوی آن رو به بالا و گیره های اتصال آن رو به پایین باشد. لبه شکاف آن باید دقیقاً روبه روی پرت دستگاه باشد.

۴- USB

USB را طوری وارد پرت دستگاه کنید که گیره های اتصال آن رو به پایین باشد.

نحوه عملکرد

یک فلش کارت را به دستگاه وصل کنید، دکمه USB/CARD را فشار دهید تا یکی از حالت های CARD/DVD/USB را انتخاب کنید، فایل موردنظر را انتخاب کنید و برای پخش دکمه OK را فشار دهید، کلمه «Load» روی صفحه نمایش ظاهر می شود و پس از آن چندین دقیقه اطلاعات فلش روی صفحه، نمایش داده می شود (اگر دستگاه نتواند فلش کارت را بخواند روی صفحه کلمه «NO CARD» نشان داده می شود).
نکته:

۱- پخش کارت های مختلف و USB همانند دیسک های DVD است، لطفاً به بخش مربوط به عملکرد DVD مراجعه کنید.

۲- کارت خوان ها و USB ها نمی توانند فایل هایی که توسط برنامه Nero کپی شده اند، را اجرا کنند.

خارج کردن USB یا فلش کارت

زمانی می توانید فلش کارت یا USB را از دستگاه خارج کنید که از هیچکدام از برنامه های آنها استفاده نمی شود، یا اینکه بهتر است حالت DVD دستگاه را پیش از خارج کردن فلش یا USB غیرفعال کنید، در غیر اینصورت فلش کارت یا USB آسیب خواهد دید.
کارت SD/MMC/MS : کارت را بگیریید و به آرامی آن را بیرون بکشید.
USB : USB را نگهدارید و آن را به آرامی بیرون بکشید.

• نحوه نگهداری از دستگاه:

پیش از قرار دادن دستگاه در مکانی که برای نگهداری آن در نظر گرفته اید، دستگاه را خاموش کنید و دوشاخه را از پریز برق بکشید، دستگاه را تمیز نگه دارید، اگر سطح دستگاه خیلی کثیف است، به جای استفاده از الکل، بنزین یا دیگر مواد شیمیایی از یک دستمال خشک و نرم استفاده کنید. تعمیرات دستگاه را به افراد متخصص بسپارید.

تعاریف اصطلاحات:

زیرنویس:

زیر تصاویر صفحه نمایش خطوطی نوشتاری نشان داده می شود که ترجمه یا شکل نوشتاری دیالوگ های پخش شده است، این زیرنویس ها روی DVD ضبط شده و با یکی از ۳۱ زبان دستگاه پخش می شوند.

: FEC

مخفف کلمات Forward error است که برای تصحیح خطاهای انتقال سیگنال بین آنتن ها و گیرنده ها بکار می رود.

:PID

مخفف کلمه Packed است. PID کد شناسایی سیگنال های صدا و تصویر در جریان انتقال داده های دیجیتال سیگنالهای DVB MPEG-2 است، دستگاه با استفاده از این کد، سیگنالهای صدا و تصویر را به آدرس مشخصه منتقل می کند.

توضیحات

توان

ولتاژ میانگین : ۲۳۰ ولت - ۵۰ هرتز
محدوده ولتاژ میانگین : ۱۶۵-۲۶۵ ولت - ۵۰ هرتز
میانگین توان مصرفی: ۱۵ W
توان مصرفی در حالت تعلیق: ۱ W

شرایط

دما: ۴۰ - ۰ درجه سانتیگراد
رطوبت: ۹۵%

دیسک

۱- دیسک DVD تصویری

دیسک یکطرفه، تک لایه ۱۲ سانتی متری.
دیسک یکطرفه، دو لایه ۱۲ سانتی متری.
دیسک یکطرفه، دولایه (برای هر طرف یک لایه جداگانه وجود دارد).

۲- دیسکهای VCD,CD,HDCD,DTS-CD,MP3,WMA,JPEG,MPG4

دیسک ۱۲ سانتی متری.
دیسک ۸ سانتی متری .

تصویر خروجی

سطح خروجی: (۱۷۵ اهم)
تفکیک پذیری افقی: < ۵۰۰ خط افقی
نسبت سیگنال به پارازیت : < ۶۰ db

صدای خروجی خطی (مقاومت بارگیری: ۱۰ کیلو اهم):

میزان خروجی (۱kHz 0db) ۱۰۸+۰/۲
انحراف موزون: ۶۵db -
گستره پویا: ۸۰db
نسبت صدا به تصویر: ۹۰db

خروجی صدای دیجیتال:

خروجی کوآکسیال

تیونر فرکانس زیاد

گستره فرکانس ورودی : 174 230 ,470 862 MHz (VHF&UHF)
طول موج : ۷ یا ۸ مگاهرتز
میزان سیگنال ورودی -20 db m -75
را بط ورودی فرکانس رادیویی: IE C169-2، ماده
مقاومت ورودی: ۱۷۵ اهم

حالت رمز گشایی:

شکل موج: COFDM (کد مرکب تقسیم فرکانس قائم)
رمزگشایی: QPSK,QAM16,QAM64
حالت انتقال: 2K , 8K
بازه زمانی: ۱/۴، ۱/۸، ۱/۱۶، ۱/۳۲
سرعت کد: ۱/۲، ۲/۳، ۳/۴، ۵/۶، ۷/۸

رمز گشایی صدا و تصویر:

رمز گشایی تصویر: MPEG2,MPEG4,MP@ML,AVC/H.264@L3
تفکیک پذیری تصویر: PAL 720×576/NTSC 720×480
رمز گشایی صدا: MPEG1، ۲ لایه، ۱&۲
فایل صوتی: استریو، چپ، راست.

:USB

فایل قابل پشتیبانی توسط دستگاه MP3,JPEG,OGG,BMP
توان خروجی USB : ولت، ۱۰۰۰ میلی آمپر.

مشخصات دیگر:

وزن خالص: ۴ kg
ابعاد کارتون: ۳۶۰ mm × ۱۷۵ mm × ۳۸ mm
مقادیر مربوط به وزن و ابعاد تقریبی هستند.

رفع مشکلات احتمالی

جدول زیر را بررسی کنید تا برای حل مشکل مختلفی که ممکن است طی استفاده روزانه از دستگاه برای آن ایجاد شود، راه حل های مناسبی بیابید، با رعایت دستورالعمل های زیر می توانید بعضی مشکلات را به حالت عادی برگردانید.

مشکل	علت و راه حل پیشنهادی
دستگاه روشن نمی شود	سیم برق را به دستگاه و دوشاخه رابه پرز برق وصل کنید، اگر همچنان دستگاه روشن نشد، دوشاخه را از برق بکشید و پس از ۱۰ دقیقه دوباره امتحان کنید.
دیسک خیلی کند بارگیری می شود	معمولاً بارگیری دیسک ۲۰-۱۰ دقیقه طول می کشد(برای دیسکهای MP3 ، ۳۰ ثانیه طول می کشد.
دیسک خیلی کثیف است ویاخراشیده شده است	یک دسک سالم در دیسک گردان قرار دهید.
آهنگ با تصویر پخش نمی شود	اگر هیچ آهنگ، تصویر یا داده ای روی دیسک ضبط نشده باشد، هیچ زبانی برای دیدن یا شنیدن وجود نخواهد داشت.
عدم پخش تصویر	اطمینان حاصل کنید که اجزا به درستی به هم متصل شده باشند، اطمینان حاصل کنید که تنظیمات صدا و تصویر تلویزیون با فرمت تصویر خروجی دستگاه تطابق داشته باشد.
عدم پخش صدا	اطمینان حاصل کنید که اجزا به درستی به هم متصل شده باشند. اطمینان حاصل کنید که حالت بیصدای دستگاه فعال نباشد. صدا را دقیقاً تنظیم کنید(برای اطلاع از جزئیات به بخش تنظیم صدای خروجی مراجعه کنید).
انحرافات گرافیکی در وضعیت FF یا F.R	انحراف گرافیکی تصویر در حالت FF یا F.R کاملاً طبیعی است.
دکمه های اصلی غیرفعال هستند/صداوتصویر غیر عادی هستند.	دوشاخه را از پرز بکشید و پس از ۱۰-۵ دقیقه دستگاه را دوباره روشن کنید.
دستگاه کنترل از راه دور کار نمی کند.	اطمینان حاصل کنید که باتری ها را به درستی وارد کرده اید. اطمینان حاصل کنید که باتری ها تمام نشده باشند، در این صورت آنها را تعویض کنید. اطمینان حاصل کنید که در فاصله مناسبی از دستگاه کنترل استفاده می کنید.
هیچ مشکلی وجود ندارد(۳۷:۱۶/۲:۴)	Shape یکسانی را برای این دستگاه و تلویزیون متصل به آن تنظیم کنید.
عدم تغییر زاویه تصویر	این قابلیت به نرم افزار بستگی دارد، در صورتی می توانید زوایای رویت تصویر را تغییر دهید که نرم افزار آن نصب شده باشد، این زوایا را فقط برای بعضی تصاویر می توان بکاربرد.
هنگام جستجوی کانال، تصویرپارازیت دارد.	اطمینان حاصل کنید که سیم Ypbpr دستگاه به درستی جک ورودی Ypbpr تلویزیون وصل شده است. تنظیمات OSD دستگاه DVD و تلویزیون را بررسی کنید و اطمینان حاصل کنید فرمت جستجوی استاندارد تلویزیون با DVD تطابق داشته باشد.
آیا رمز عبور را فراموش کرده اید	وقتی که دستگاه در حالت توقف است وارد حالت تنظیمات شویدوبرای گشایش قفل مربوط به والدین ، رمز ۸۸۸ را وارد کنید.
عدم پخش فایل های صوتی/تصویری/زیر نویس	در صورتی که دیسک تک زمانه باشد، نمی توان زبان آن را تغییر داد و صدا و تصویری با زبان متفاوتی داشته باشید.



DVD PLAYER