



# مخلوط کن

مدل: RAK-BL6040

(دارای آسیاب)

## دفترچه راهنما



لطفاً دفترچه راهنما را به دقت مطالعه نموده و



آن را برای مراجعات بعدی نزد خود حفظ نمایید.

## توجه:

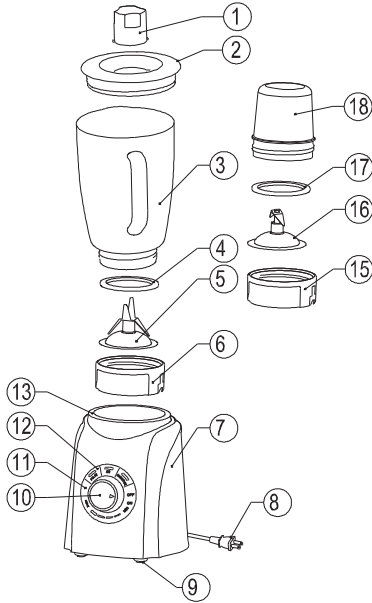
- استفاده نادرست از دستگاه یا نصب غلط اجزای آن مشکلات جدی برای کاربر یا دستگاه را دنبال خواهد داشت.
- از این دستگاه فقط به منظوری که برای آن تعیین شده استفاده کنید. ما در قبال مشکلات ناشی از استفاده نادرست یا نصب غلط اجزای دستگاه، هیچ مسئولیتی را نمی پذیریم.
- پیش از اتصال دوشاخه دستگاه به پریز برق، اطمینان حاصل کنید که ولتاژ روی پریز برق با ولتاژ ذکر شده روی برچسب مشخصات دستگاه مطابقت داشته باشد.
- از فرو کردن دستگاه در آب یا هر نوع مایع دیگر جداً خودداری کنید. در صورتیکه دستگاه در آب یا مایعات دیگر افتاد، بلافاصله دوشاخه از را پریز برق بکشید و پیش از استفاده مجدد از آن برای پیشگیری از برق گرفتگی با یک فرد متخصص برای تعمیر آن تماس بگیرید.
- هرگز سعی نکنید خودتان بدنه دستگاه را باز کنید. هیچ شیئی را به بدنه دستگاه وارد نکنید.
- هرگز با دستهای خیس دستگاه را لمس نکنید، برای تمیز کردن سطوح مرطوب یا خیس از این دستگاه استفاده نکنید.
- با دستهای خیس یا مرطوب دوشاخه را لمس نکنید.
- همیشه پیش از استفاده از دستگاه، دوشاخه و آداپتور را بررسی کنید. در صورت آسیب دیدگی دستگاه سیم و دوشاخه را باید کارخانه سازنده تعویض کند.
- در صورت خرابی دوشاخه و سیم دستگاه یا افتادن دستگاه روی زمین، از استفاده از دستگاه خودداری کنید. در چنین مواردی، برای تعمیر دستگاه را به نمایندگی مجاز خدمات پس از فروش ببرید.
- به علت وجود خطر برق گرفتگی از تعمیر دستگاه بدون مشورت با اشخاص متخصص جداً خودداری کنید.
- از پیچیده شدن سیم برق دور اشیاء تیز جلوگیری کنید. سیم برق دستگاه را در مجاورت اشیاء گرم و داغ قرار ندهید. برای قطع اتصال برق دوشاخه را بکشید، هرگز سیم را نکشید.
- در صورت نیاز به افزایش طول سیم برق دستگاه باید با کارخانه سازنده یا نمایندگی مجاز خدمات پس از فروش تماس بگیرید. اتصال سیم برق اضافی به سیم دستگاه خطر برق گرفتگی را به دنبال دارد زیرا ممکن است به طور ناگهانی سیم برق کشیده و جدا شود.
- در صورت استفاده از سیم های برق بلندتر، توجه داشته باشید که با منبع شما تناسب داشته باشد. در غیر اینصورت دوشاخه یا سیم دستگاه دچار گرمای زیاد می شود.
- دستگاه را روی یک سطح محکم، هموار و دور از گرمای زیاد قرار دهید، دستگاه را دراز دسترس کودکان قرار دهید.

- از این دستگاه در فضای باز و برای مصارف صنعتی استفاده نکنید.
- کودکان از خطرات ناشی از استفاده نادرست از وسایل الکتریکی آگاهی ندارند، باید مراقب آنها باشید.
- این دستگاه برای استفاده افرادی که ناتوانایی جسمی، حسی یا روحی دارند یا تجربه و دانش کافی برای استفاده از دستگاه را ندارند، طراحی نشده است. هنگام استفاده این افراد از دستگاه نظارت شخصی مسئول ضروری است.
- از استفاده کودکان از وسایل الکتریکی بدون حضور ناظر جداً خودداری کنید.
- پیش از تمیز کردن دستگاه و هنگام عدم استفاده از آن دوشاخه را از پریز برق بکشید.
- احتیاط! در صورتیکه دستگاه به مدتی طولانی به برق وصل باشد، دچار تشکیل مدار کوتاه می شود و خطر برق گرفتگی را به دنبال خواهد داشت.
- پیش از بیرون کشیدن دوشاخه از پریز برق، دستگاه را خاموش کنید.
- فقط از لوازم جانبی پیشنهادی کارخانه استفاده کنید.
- هرگز سیم دستگاه را نکشید.
- روکش اجزای مختلف دستگاه را هرگز از آن جدا نکنید.

#### **احتیاط:**

برای پیشگیری از ایجاد خطر، پیش از تمیز کردن دستگاه دوشاخه را از پریز برق بکشید در صورت آسیب دیدن سیم یا دوشاخه دستگاه از آن استفاده نکنید. اجزای دستگاه را باز نکنید و برای این کار با مراکز خدمات پس از فروش تماس بگیرید.

## اجزای مختلف دستگاه



- |     |                                 |
|-----|---------------------------------|
| 1-  | سریوش پیمانه دار                |
| 2-  | درب                             |
| 3-  | پارچ                            |
| 4-  | واشر پلاستیکی                   |
| 5-  | تیغه                            |
| 6-  | پایه پارچ                       |
| 7-  | پایه موتور                      |
| 8-  | سیم برق و دوشاخه                |
| 9-  | پایه های پلاستیکی لغزه گیر      |
| 10- | دکمه انتخاب سرعت                |
| 11- | تنظیم سرعت                      |
| 12- | دکمه های مربوط به عملکرد دستگاه |
| 13- | قسمت بالای پایه موتور           |
| 14- | فیلتر                           |
| 15- | پایه آسیاب                      |
| 16- | تیغه آسیاب                      |
| 17- | واشر پلاستیکی آسیاب             |
| 18- | درب لیوان آسیاب                 |

## نحوه نصب اجزای دستگاه

- 1- پیش از استفاده از دستگاه برای اولین بار ، سریوش پیمانه دار ، درب پارچ و پارچ شیشه ای را (به جز پایه موتور) بشوید.
- 2- پیش از شروع نصب اجزای دستگاه از خاموش بودن و عدم اتصال آن به برق ، اطمینان حاصل کنید.
- 3- ابتدا واشر پلاستیکی پارچ شیشه ای را روی آن قرار دهید ، سپس تیغه را درون پارچ بگذارید و به آرامی آن را بچرخانید تا قفل شود.
- 4- پایه پارچ را روی پایه موتور قرار دهید، توجه داشته باشید که مکان قرارگیری پارچ شیشه ای روی پایه درست باشد، مواد مورد نظر را در پارچ بریزید و مراقب باشید که از پارچ آن، آب خارج نشود.(حداکثر گنجایش پارچ 1500 میلی لیتر است) بدون ریختن مواد غذایی در پارچ از آن استفاده نکنید.
- 5- درب پارچ شیشه ای را روی آن بگذارید و آن را بچرخانید تا قفل شود.
- 6- درب مخصوص اندازه گیری را سرچایش بگذارید و در خلاف جهت عقربه های ساعت آن را بچرخانید تا محکم شود.

## نحوه عملکرد

- 1- دوشاخه را به پریز برق وصل کنید، لطفاً اطمینان حاصل کنید که پیش از اتصال دستگاه به پریز برق، دکمه روشن / خاموش کردن دستگاه در وضعیت «Off» باشد.
- 2- این دستگاه با رعایت کلیه نکات ایمنی طراحی شده است. در صورتیکه پارچ شیشه ای به درستی روی پایه موتور قرار نگرفته باشد، دستگاه کار نخواهد کرد.

- 3- پارچ مخلوط کن را با مواد غذایی پر کنید.
- 4- درب پارچ را روی آن قرار دهید و آن را محکم کنید. درب مخصوص اندازه گیری را سرچایش قرار دهید و آن را به آرامی در خلاف جهت عقربه های ساعت بچرخانید.
- 5- پارچ شیشه ای را روی پایه موتور قرار دهید، در این صورت چراغ آبی رنگ روشن خواهد شد که نشان می دهد دستگاه آماده به کار است.
- 6- در صورتیکه مایلید از آسیاب دستگاه استفاده کنید، پارچ مخلوط کن را بردارید و طرف مخصوص آسیاب را روی پایه موتور قرار دهید، تیغه مخصوص آسیاب را در طرف قرار دهید، طرف را بچرخانید تا بدرستی روی پایه قرار گیرد، سپس دانه های قهوه را درون طرف بریزید، توجه داشته باشید طرف مخصوص آسیاب را خیلی پر نکنید فقط تا 60 درصد گنجایش آن پر کنید. سپس درب طرف را ببندید و دکمه روشن کردن دستگاه را فشار دهید.
- 7- این دستگاه دارای چندین قابلیت است : تهیه «میلک شیک»، «خرد کردن یخ» و «پالس». دکمه مربوط به یکی از این قابلیت ها را فشار دهید تا دستگاه شروع بکار کند.
- 8- برای انتخاب سرعت لطفاً دکمه را بین گزینه های «MIN» و «MAX» بچرخانید تا به سرعت دلخواهتان برسید.
- 9- لطفاً پس از استفاده از دستگاه به مدت 2 دقیقه آن را خاموش کنید و اجازه دهید سرد شود.

### تنظیم سرعت برای عملکردهای مختلف

- 1- میلک شیک: تیغه استیل ضد زنگ در بیشترین سرعت برای مخلوط کردن مواد در تمام جهات بکار می رود.
- 2- یخ: خرد کردن یخ تیغه استیل ضد زنگ در حالت بیشترین سرعت قرار می گیرد. اجازه بدهید که به مدت 0.5 ثانیه کار کند. سپس 1 ثانیه خاموش باشد.
- 3- پ : تیغه استیل ضدزنگ در حالت بیشترین سرعت قراردهید.
- 4- MIN: تیغه با حداقل سرعت کار می کند.
- 5- MAX: تیغه با حداکثر سرعت کار می کند.
- 6- ON: در این حالت دستگاه روشن می شود و با یکی از روشهای «میلک شیک» «خرد کردن یخ» و «پالس» کار خواهد کرد.
- 7- خاموش: دستگاه خاموش می شود.

### احتیاط :

- |   |
|---|
| <ol style="list-style-type: none"> <li>1- اگر پارچ دستگاه را خیلی پر کنید، دستگاه کار نخواهد کرد، لطفاً دستگاه را خاموش کنید ، مقداری از مواد را خالی کنید و دوباره آن را وصل کنید.</li> <li>2- بیش از یک دقیقه متوالی، از دستگاه استفاده نکنید.</li> </ol> |
|---|

## نحوه تمیز کردن و نگهداری :

- 1- پیش از تمیز کردن دستگاه همه نکات ایمنی را بررسی کنید.
  - 2- بدنه اصلی موتور، سیم برق و دوشاخه را با آب نشوید.
  - 3- برای تمیز کردن موتور دستگاه از یک پارچه نرم و مرطوب استفاده کنید.
  - 4- ظرف مخلوط کن را تا نیمه با آب داغ و مقداری مایع ظرفشویی پر کنید. دستگاه را روی دومین حالت سرعت قرار دهید تا به خوبی تمیز شود.
  - 5- می توانید پارچ را به همراه پایه اش از موتور جدا کنید. پایه پارچ را در خلاف جهت حرکت عفریه های ساعت بچرخانید، تیغه ها و واشر را جدا کنید.
  - 6- ظرف آسیاب را تمیز کنید، تا نصف ظرف آب داغ و مقداری مایع ظرفشویی بریزید. درب آن را ببندید و اجازه دهید دومین حالت با سرعت دستگاه روشن شود. در این صورت دستگاه تمیز می شود. سپس با استفاده از آب همه اجزای آسیاب را بشوید.
  - 7- حال، پارچ، درب آن، واشر، پایه ها و تیغه ها را با آب داغ و مایع ظرفشویی بشوید. پیش از استفاده مجدد از دستگاه اجازه دهید همه اجزاء خشک شوند.
- احتیاط! تیغه های دستگاه خیلی تیز هستند مراقب باشید.
- 8- هرگز از مواد شوینده قوی استفاده نکنید.
  - 9- دستگاه را در جایی مناسب و ایمن قرار دهید.

## هشدار:

هرگز تیغه تیز دستگاه را لمس نکنید و برای جلوگیری از آسیب دیدن، برای خشک کردن آن از یک پارچه خشک استفاده کنید.

## مشخصات

220-240V/50HZ

ولتاژ

500 وات

توان

1/5 لیتر

گنجایش

1 دقیقه

مدت زمان عملکرد

## نکته:

- 1- این دستگاه برای استفاده خانگی طراحی شده است.
- 2- برای مصارف صنعتی از این دستگاه استفاده نکنید.



برای ارائه خدمات بهتر  
لطفاً نظرات ، پیشنهادات و شکایات  
خود را با ما در میان بگذارید.