



مخلوط کن

مدل : RAK-BL6050

(دارای آسیاب)

دفترچه راهنما



لطفاً دفترچه راهنما را به دقت مطالعه نموده و آن را برای مراجعات بعدی نزد خود حفظ نمایید.



بابت انتخاب مخلوط کن 4050 از شما متشکریم. برای اینکه دستگاه بهتر برای شما کار کند، لطفاً پیش از استفاده دفترچه راهنما را با دقت بخوانید. لطفاً پس از خواندن دفترچه را برای مراجعات بعدی نگه دارید.

توجه:

- استفاده نادرست و نابه جا از دستگاه باعث آسیب دیدن دستگاه و جراحات مصرف کننده می شود.
- هر یک از اجزا تنها برای استفاده خاصی تعیبه شده است. ما هیچ گونه مسئولیتی در قبال استفاده نادرست و نابه جا از دستگاه را بر عهده نمی گیریم.
- قبل از نصب دستگاه مطمئن شوید که ولتاژ و مشخصات اجزای دستگاه با ولتاژ و مشخصات ذکر شده بر روی دستگاه مطابق باشد.
- دستگاه و سیم برق آنرا درون آب یا دیگر مایعات قرار ندهید. اگر دستگاه به طور ناگهانی در آب افتاد بلا فاصله آنرا از برق بکشید و پیش از استفاده مجدد آنرا به تعمیرکار نشان دهید، زیرا خطر برق گرفتگی وجود دارد.
- سعی نکنید بدنه را خودتان باز کنید.
- با دست خیس، روی سطح خیس یا در محیط مرطوب از دستگاه استفاده نکنید.
- با دست خیس یا مرطوب سیم برق را در دست نگیرید.
- سیم برق و آداپتور را مرتب بررسی نمایید که آسیب ندیده باشند. اگر سیم برق یا دوشاخه آسیب دیده است، به منظور پیشگیری از خطر، آنرا توسط مرکز خدمات یا سازنده دستگاه یا تعمیرکار مجرب تعویض نمایید.
- اگر سیم برق یا دوشاخه یا اجزای دستگاه آسیب دیده است، از آن استفاده نکنید. درچنین مواردی قطعه را برای بررسی و تعمیر نزد مرکز خدمات ببرید.

- هرگز سعی نکنید خودتان قطعه را تعمیر کنید، زیرا خطر برق گرفتگی وجود دارد.
- اجازه ندهید سیم برق روی سطح تیز یا برنده بیافتد، یا در کنار اشیای داغ قرار بگیرد. دوشاخه را به وسیله سرش از پریز بکشید (سیم دوشاخه را نکشید).
- به منظور محافظت بیشتر از دستگاه، هنگام استفاده از آن از محافظ برق استفاده کنید.
- اگر لازم است که طول سیم برق را افزایش دهید، مراقب
- باشید کسی آنرا نکشد یا زیر پای کسی گیر نکند.
- اگر از سیم برق بلند استفاده می کنید باید برای چنین کاری مناسب باشد. اگرچه ممکن است باعث داغ شدن دوشاخه یا سیم برق شود.
- دستگاه را روی سطح صاف و خنک، به دور از وسایل گرمازا مثل اجاق گاز قرار دهید و دور از دسترس کودکان از آن استفاده نمایید.
- این دستگاه برای استفاده صنعتی و استفاده در فضای باز مناسب نیست.
- بچه ها خطر استفاده از دستگاه های الکتریکی را متوجه نمی شوند.
- بچه ها باید توجیه شوند که نباید با دستگاه بازی کنند.
- کودکان، افراد ناتوان و اشخاص عقب مانده ذهنی یا جسمی نباید از دستگاه استفاده کنند، به جز در مواردی که فرد بالغی بر آنها نظارت کند.
- قبل از تمیز کردن دستگاه یا هنگامیکه از آن استفاده نمی کنید دوشاخه را از پریز بکشید.

- هشدار! زمانیکه دستگاه به برق است مراقب باشید.
- به هنگام تمیز کردن و تخلیه پارچ مراقب تیغه ته پارچ باشید.
- از آسیب های احتمالی ناشی از استفاده نادرست از دستگاه اجتناب کنید.
- پیش از آنکه اجزا و تیغه های دستگاه را جدا کنید , دستگاه را خاموش کنید و دوشاخه را از پریز بکشید.
- پیش از آنکه دوشاخه را از پریز بکشید, دستگاه را خاموش کنید.
- تنها از قطعات یدکی تعیبه شده توسط تولیدکننده یا نماینده مجاز استفاده کنید.
- هرگز دستگاه را از طریق سیم آن حمل نکنید.
- اجزای بزنه را جدا نکنید.
- ریختن مایع یا غذای داغ درون مخلوط کن باعث افزایش فشار داخل پارچ می شود و در نتیجه باعث پرت شدن در آن و پاشیدن مواد درون دستگاه می شود. بنابراین ما پیشنهاد می کنیم مایع یا غذای خیلی داغ درون مخلوط کن نریزید یا مقدار آن خیلی کم باشد.
- مواد غذایی خیلی سفت مانند گوشت یخ زده, حبوبات و آجیل پوست نکنده و مانند اینها را درون دستگاه نریزید, زیرا باعث آسیب موتور و تیغه دستگاه می شود.

هشدار:

به منظور پیشگیری از هرگونه خطر, قبل از تمیز کردن, دستگاه را از برق دیده است از دستگاه استفاده بکشید. اگر سیم برق یا دوشاخه آسیب نکنید یا خودتان آنرا تعمیر نکنید و به مرکز خدمات پس از فروش مراجعه کنید.

هشدار های مهم ایمنی

- هشدار: تیغه پارچ خیلی تیز است. خطر بریدگی وجود دارد. هنگامیکه تیغه در حال چرخش است چیزی درون پارچ نریزید یا دست خود را درون پارچ نکنید.
- تنها از وسایلی که توسط تولید کننده تعیبه شده است استفاده نمایید.

- تنها هنگامی از دستگاه استفاده کنید که در آن سفت بسته شده است.
- این دستگاه دارای عملکرد ایمنی است. دستگاه زمانی روشن می شود که پارچ به درستی روی بدنه نصب شده باشد. اگر دستگاه روشن نشود، دوشاخه را از پریز بکشید و بررسی کنید که پارچ به درستی روی بدنه نصب شده باشد.

اجزا و قطعات



نصب دستگاه

۱. قبل از استفاده برای اولین بار شکر ریز، پارچ و دیگر قطعات به جز بدنه را تمیز نمایید.
۲. قبل از نصب مطمئن شوید که دستگاه خاموش باشد.
۳. قبل از نصب تیغه، واشر پلاستیکی را در جای مناسب خود بگذارید.
۴. پارچ شیشه ای مخلوط کن را روی بدنه بگذارید و کمی آنرا در جهت عقربه های شود. مواد لازم را درون پارچ بریزید. ساعت بچرخانید. سپس پارچ با بدنه چفت می مطمئن شوید که آب از پارچ سرریز نمی شود. (حداکثر ۱۵۰۰ میلی لیتر آب درون پارچ جا میگیرد).

هنگامیکه دستگاه خالی است از آن استفاده نکنید.

۵. در را روی پارچ بگذارید و آنرا به سمت داخل فشار دهید. متعلقات را در جای خودشان قرار دهید، پس از اینکه مطمئن شدید به درستی در جای خود قرار گرفته اند، دستگاه را روشن کنید.
۶. شکر ریز را وسط بدنه بگذارید و آنرا به آرامی در خلاف جهت عقربه های ساعت بچرخانید.

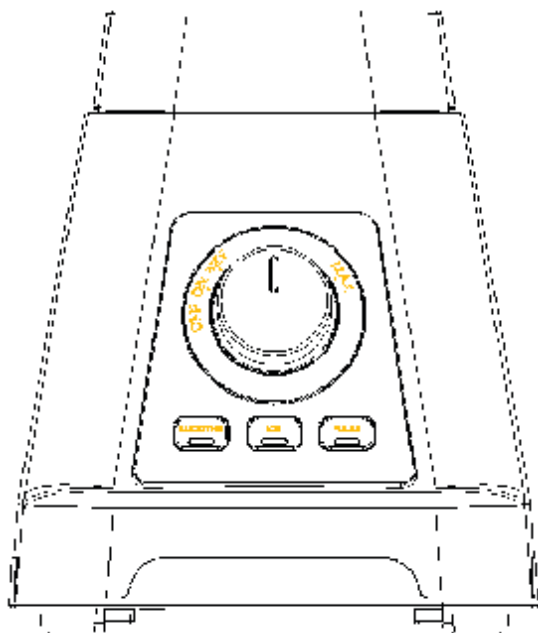
عملکرد

۱. قبل از اینکه دوشاخه را به پریز بزنید، مطمئن شوید که ولوم روی حالت خاموش باشد. چراغ آبی ولوم برای یک ثانیه روشن می شود، به این معنا که جریان برق برقرار شده است.
۲. این دستگاه دارای عملکرد ایمنی است. این دستگاه تا زمانیکه پارچ به درستی روی بدنه نصب نشود کار نمی کند.
۳. مواد اولیه را درون پارچ بریزید.
۴. در را روی پارچ بگذارید و آنرا ببندید. شکر ریز را در مرکز پارچ بگذارید و آنرا کمی در خلاف جهت عقربه های ساعت بچرخانید.
۵. پارچ شیشه ای مخلوط کن را روی بدنه بگذارید به طوریکه با بدنه چفت شود.
۶. ولوم را در حالت روشن قرار دهید، بنابراین چراغ آبی دور ولوم روشن می شود.
۷. عملکردهای «اسموتی» (میلک شیک)، «پخ» و «توقف» ممکن هستند، تنها کافی است یکی از دکمه ها را فشار دهید. دکمه روشن می شود و دستگاه در حالت دلخواه شما کار می کند.

۸. برای انتخاب سرعت دلخواه، ولوم را بین بیشترین و کمترین سرعت بچرخانید و سرعت را تنظیم کنید.

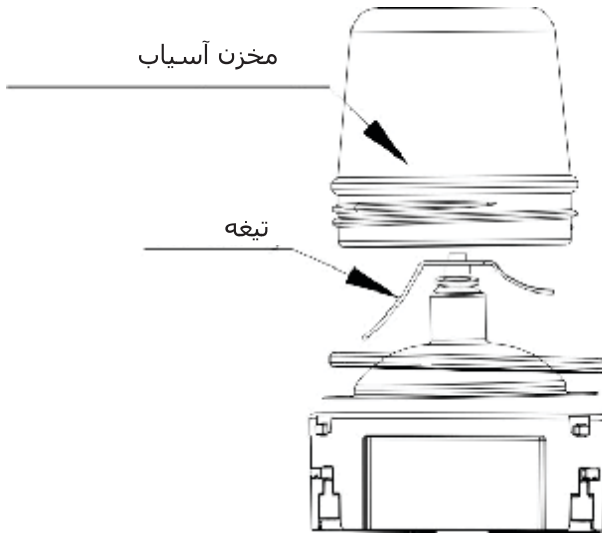
۹. لطفاً پس از اینکه دستگاه به مدت ۲ دقیقه کار کرد آنرا خاموش کنید.

۱۰. به هنگام کار کردن حلقه آبی رنگ دور ولوم روشن می شود.



نصب آسیاب

۱. پیش از استفاده برای اولین بار، آسیاب را تمیز نمایید.
۲. قبل از نصب مطمئن شوید که دستگاه خاموش است.
۳. قبل از نصب تیغه، واشر پلاستیکی را به درستی در جای خود قرار دهید.
۴. آسیاب را روی بدنه قرار دهید، کمی آنرا در جهت عقربه های ساعت بچرخانید تا چفت شود. مواد اولیه را درون آسیاب بریزید. هنگامیکه آسیاب خالی است از آن استفاده نکنید.
۵. شکرریز را وسط بدنه بگذارید و آنرا به آرامی در خلاف جهت عقربه های ساعت بچرخانید.



هشدار:

به تیغه ها دست نزنید و هنگام تمیز کردن با پارچه ای آنرا ننگه دارید، تا دستتان نبرد.

توجه:

۱. دستگاه برای استفاده خانگی مناسب است.
۲. اگر در موارد صنعتی از آن استفاده کنید، خدمات شامل آن نمیشود.

ویژگی ها

میزان ولتاژ: 220-240V/ 50/60Hz

توان : 600W

گنجایش: 1.5L

زمان عملکرد: 2 minutes



نحوه صحیح دور انداختن دستگاه

طبق قوانین بین الملل این دستگاه نباید به طور خودسرانه و به همراه دیگر ربات ها در سطل آشغال های معمولی انداخته شود. به هنگام دور انداختن دستگاه اجزا و قطعات آن، به منظور جلوگیری از آسیب های احتمالی به محیط زیست و سلامتی افراد و ایجاد امکان بازیافت مواد تشکیل دهنده دستگاه، باید جدا شوند.

نماد بر روی دستگاه به شما یاد آوری می کند که هنگام دور انداختن دستگاه اجزا و قطعات آنرا جدا کنید.

مصرف کننده برای اطلاع از نحوه صحیح دور انداختن دستگاه باید با فروشنده یا نماینده فروش تماس بگیرد.



براي ارائه خدمات بهتر
لطفاً نظرات ، پیشنهادات و شکایات
خود را با ما در میان بگذارید.