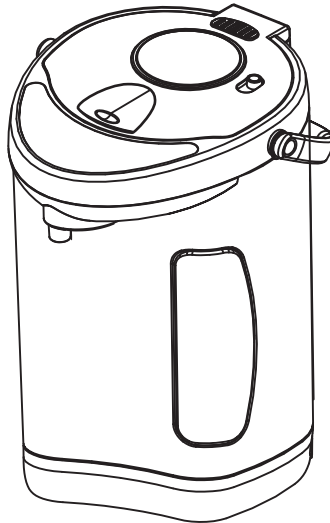




فلاسک برقی

مدل : RAK-FL1010

دفتريچه راهنما



لطفاً قبل از استفاده از دستگاه تمامی نکات دفتريچه را به دقت مطالعه نماييد.



دستورات مهم ایمنی

- دستورات مهم ایمنی به هنگام استفاده از وسایل الکتریکی باید رعایت شوند، که موارد زیر را شامل می شود:
 ۱. قبل از استفاده تمامی موارد زیر را بخوانید.
 ۲. به سطوح داغ دست نزنید یا از پارچه یا دستگیره استفاده کنید.
 ۳. به منظور پیشگیری از خطر برق گرفتگی، دستگاه سیم یا دوشاخه آنرا درون آب یا دیگر مایعات قرار ندهید.
 ۴. هنگامیکه کودکان از دستگاه استفاده می کنند یا نزدیک دستگاه هستند، خیلی مراقب باشید. این دستگاه برای استفاده کودکان تعبیه نشده است.
 ۵. پیش از تمیز کردن دستگاه و همچنین هنگامیکه از آن استفاده نمی کنید دوشاخه را از پریز بکشید. قبل اجازه دهید دستگاه کاملاً خنک شود، سپس آنرا تمیز کنید یا قطعاتش را جدا کنید.
 ۶. اگر دستگاه سیم یا دوشاخه آن آسیب دیده است به هیچ وجه از دستگاه استفاده نکنید. برای بررسی و تعمیر دستگاه به نماینده خدمات تولیدکننده مراجعه کنید.
 ۷. استفاده از لوازم جانبی که توسط تولید کننده تولید نشده است منجر به آسیب دیدن دستگاه یا خودتان می شود.
 ۸. در فضای باز از دستگاه استفاده نکنید.
 ۹. نگذارید سیم برق روی سطوح تیز یا داغ بیافتد.
 ۱۰. دستگاه را در مجاورت وسایل گرمازا مانند اجاق گاز قرار ندهید.
 ۱۱. خیلی مراقب باشید، هنگامیکه دستگاه حاوی آب جوش را جا به جا می کنید.

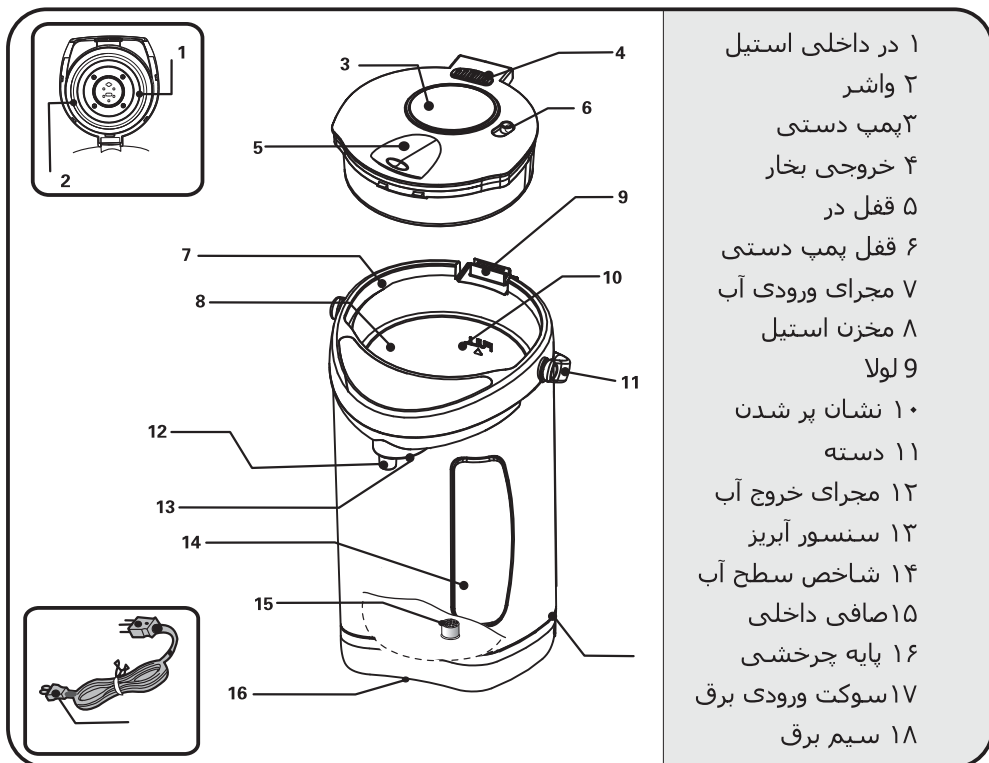
۱۲. ابتدا سیم برق را به سوکت ورودی برق بر روی فلاسک بزنید و سپس دوشاخه را به پریز روی دیوار بزنید.
۱۳. از دستگاه در موارد دیگر استفاده نکنید.
۱۴. هرگز درون فلاسک آنقدر آب نریزید که از حداکثر مقداری که داخل ظرف علامت گذاشته شده، فراتر برود زیرا باعث سرریز شدن آب می شود، یا آنقدر آب بریزید که از حداقل مقداری که روی ظرف علامت گذاشته شده کمتر باشد، زیرا هنگام جوشیدن آب ظرف می سوزد.
۱۵. به منظور پیشگیری از سوختگی با بخار آب، هنگام جوشیدن در فلاسک را بر ندارید.
۱۶. هرگز جز آب مایعی درون فلاسک نریزید.
۱۷. آبی که از داخل فلاسک می ریزید خیلی داغ است، به هنگام نوشیدن مراقب باشید تا نسوزید.
۱۸. اگر برای بچه ها از داخل فلاسک آب داغ می ریزید، معمولاً آنرا با مقداری آب سرد مخلوط کنید تا کودکان نسوزند.
۱۹. هنگامیکه آب می جوشد، دستتان را مقابل مجرای خروج بخار نگیرید یا آنرا با چیزی نبوشانید.
۲۰. به منظور پیشگیری از خطر برق گرفتگی، دوشاخه را به درستی در پریز بزنید.
۲۱. هنگامیکه آب فلاسک در حال جوشیدن است، از حالت خروج آب به طور اتوماتیک استفاده نکنید زیرا حباب های آب مانع خروج آب می شوند.
۲۲. هنگامیکه دستگاه حاوی آب جوش است و آنرا جابه جا می کنید، مراقب باشید که دستتان به دکمه قفل در فلاسک نخورد.
۲۳. همیشه هنگامیکه دستگاه خوب خنک شده است آنرا تمیز کنید.

دفترچه راهنما را برای مراجعات بعدی حفظ کنید.
این دستگاه تنها برای استفاده خانگی تعبیه شده است.

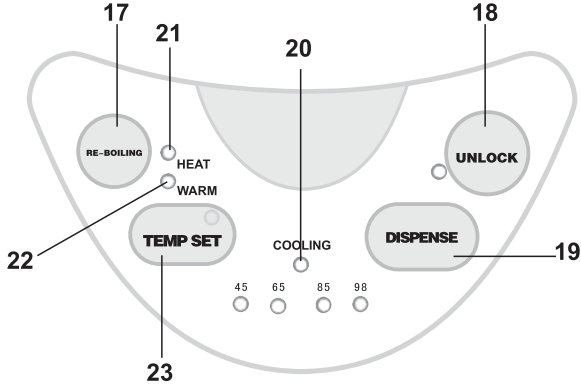
اطلاعات فنی

مدل	RAK-FL1010
برق مصرفی	جوشیدن 750W - گرم کردن: 35W
فرکانس	50 Hz
گنجایش	3.8 لیتر

قطعات



صفحه کلید



۱۷. دکمه جوش آوردن مجدد

۱۸. دکمه قفل باز کن

۱۹. دکمه خروج آب

۲۰. چراغ شاخص آب سرد

۲۱. چراغ شاخص آب داغ

۲۲. چراغ شاخص آب جوش

۲۳. دکمه تنظیم دما

نحوه استفاده

قبل از اینکه برای اولین بار از دستگاه استفاده کنید:

۱. همه دستورالعمل ها را با دقت بخوانید.
 ۲. همه لوازم بسته بندی را با دقت جدا کنید و بررسی نمایید که دستگاه و قطعات آن سالم باشند.
 ۳. مخزن استیل را با اسکاج، آب گرم و مایع شوینده بشوید.
 ۴. مخزن استیل را خوب آب بکشید تا مواد شوینده درون آن نماند.
 ۵. بدنه و در را با پارچه ای مرطوب تمیز کنید.
 - از مواد شوینده جرم گیر برای شستن دستگاه استفاده نکنید.
 - دستگاه، سیم یا دوشاخه آنرا درون آب یا دیگر مایعات قرار ندهید.
- نحوه گرم کردن آب

۱. دکمه قفل در را بزنید. برای پر کردن فلاسک، اگر لازم است می توانید در فلاسک را از طریق لولای آن باز کنید و در را کاملاً بردارید.
۲. درون مخزن به اندازه دلخواه آب بریزید، به طوریکه بین حداقل و حداکثر مقدار آب لازم باشد. قبل از اینکه آب گرم شود در فلاسک را ببندید.
۳. ابتدا سیم برق را به سوکت ورودی برق بر روی فلاسک بزنید و سپس دوشاخه را به پریز روی دیوار بزنید.
۴. چراغ شاخص گرم شدن آب روشن می شود و دستگاه شروع به گرم کردن آب می کند.

۵. پس از گذشت چند دقیقه، آب به جوش می آید و در نتیجه چراغ شاخص گرم شدن آب خاموش می شود و به جای آن چراغ شاخص آب جوش روشن می شود و تا زمانیکه دوشاخه به پرز باشد دستگاه در همین حالت باقی می ماند.

توجه

اگر ۳ لیتر آب درون فلاسک بریزید، تقریباً "۳۰ دقیقه طول می کشد تا آب به جوش آید. اگر مقدار کمتری آب بریزید، تقریباً در زمان کمتری آب به جوش می آید.

هشدار

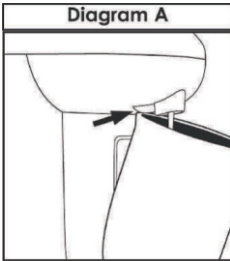
هرگز درون فلاسک آنقدر آب نریزید که از حداکثر مقداری که داخل ظرف علامت گذاشته شده، فراتر برود زیرا باعث سرریز شدن آب می شود، یا آنقدر آب بریزید که از حداقل مقداری که روی ظرف علامت گذاشته شده کمتر باشد، زیرا هنگام جوشیدن آب ظرف می سوزد.

به منظور پیشگیری از سوختگی با بخار آب، به هنگام جوشیدن آب در فلاسک را برندارید. اگر میزان آب از حداقل مقدار لازم کمتر است هرگز فلاسک را به برق نزنید و از آن استفاده نکنید.

خروج آب به طور خودکار: To Dispense Water

برای خروج آب به طور خودکار، دکمه خروج آب به طور خودکار را بزنید تا آب خارج شود. خروج آب ادامه خواهد داشت تا زمانیکه دکمه را به سمت بالا فشار دهید (آنها آزاد کنید).

حالت آبریز : Cup Switch Dispensing



برای استفاده از این حالت، فنجان را زیر مجرای خروجی آب بگیرید و آنها به سمت داخل فشار دهید تا آب خارج شود (شکل ۱ را ببینید). برای اتمام خروج آب، کافی است لیوان را از زیر مجرای خروجی آب خارج کنید و آنها به سمت خودتان بکشید.

نحوه استفاده

جوش آوردن مجدد آب

آب را در هر زمانی می توان مجدداً به جوش آورد. اگر شما می خواهید آب را دوباره به جوش آورید، دکمه جوش آوردن مجدد آب را فشار دهید، در چنین وقتی دستگاه باید در حالت آب جوش باشد (چراغ شاخص آب جوش روشن خواهد شد) در نتیجه دوباره آب به جوش می آید.

توجه



بر اساس مقدار آبی که می خواهید دوباره به جوش آید، زمان آن متغیر است.

*هرگز از فلاسک استفاده نکنید، اگر مقدار آب موجود در مخزن

استیل از حداقل آب لازم، کمتر است.

نحوه تمیز کردن

همیشه قبل از تمیز کردن دستگاه را از برق بکشید و اجازه دهید کاملاً خنک شود.

۱. در و بدنه را با پارچه ای مرطوب تمیز کنید.

۲. پس از اینکه دستگاه کاملاً سرد شد، مخزن استیل را با اسکاچ، آب گرم و مایع شوینده بشویید.

۳. در داخلی استیل را با اسکاچ، آب گرم و مایع شوینده بشویید.

توجه



برای راحتی در تمیز کردن، در را می توان جدا کرد. برای جدا کردن در، قسمت پایین لولا را فشار دهید. (شکل الف را ببینید) در همین هنگام در را طبق شکل ب جدا کنید

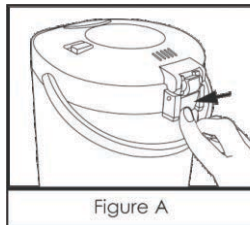


Figure A

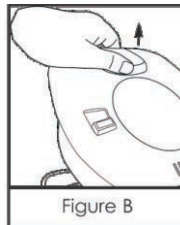


Figure B

توجه



اگر محل زندگی شما دارای آب سخت است، ممکن است مخزن استیل به تدریج تغییر رنگ بدهد. برای از بین بردن این مشکل، مقداری آبلیمو را با آب مخلوط کنید و مخزن استیل را با آن پر کنید. فلاسک را به برق بزنید تا این محلول به جوش آید سپس اجازه دهید تا محلول ۱ ساعت درون مخزن استیل بماند. سپس مخزن را خوب بشویید تا هیچ گونه اثری از محلول در آن نماند.

هشدار



*هرگز دستگاه را درون آب یا دیگر مایعات قرار ندهید.
*هرگز از ماشین ظرفشویی برای شستن قطعات فلاسک استفاده نکنید.



براي ارائه خدمات بهتر
لطفاً نظرات ، پیشنهادات و شکایات
خود را با ما در میان بگذارید.