



آبمیوه گیری

MODEL: RAK-JU9050

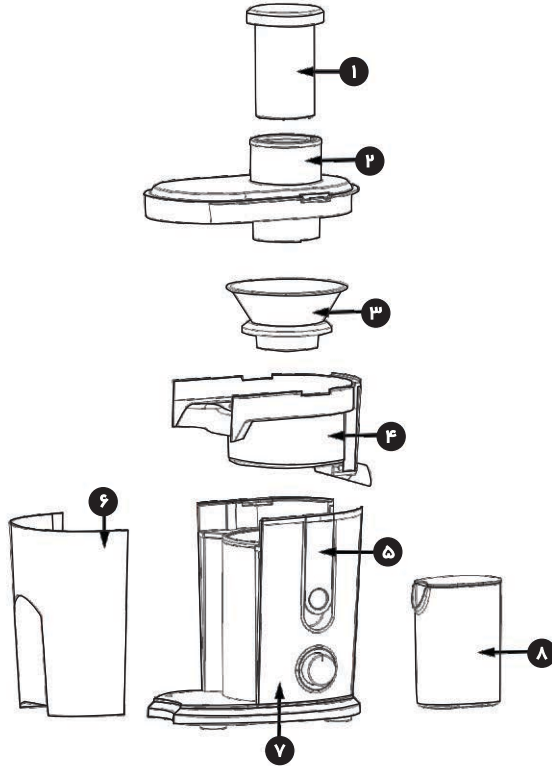
دفترچه راهنما



لطفاً قبل از استفاده از دستگاه تمامی نکات دفترچه را به دقت مطالعه نمایید.



نام و نمودار اجزاء تشکیل دهنده دستگاه:



۵. دستگیر چفت کننده

۶. مخزن ضایعات

۷. بدنه اصلی

۸. مخزن مایع

۱. میله فشار دهنده

۲. سرپوش بالایی

۳. خرد کننده اصلی

۴. اتصال دهنده میانی

روش کار کردن دستگاه:

۱. برای قطعات بزرگ میوه مانند سیب و گلابی نیازی به خرد کردن و کوچک کردن آنها نیست، شما می‌توانید قطعات بزرگ را وارد دستگاه نموده و سریع و راحت آب میوه را بگیرید.

۲. طراحی دستگاه بسیار زیبا و راحت میباشد و ساختار آن طوری است که به راحتی قطعات دستگاه از هم جدا شده و تمیز کردن آن بسیار راحت می باشد.
۳. دارای موتور سریع و خنک کننده با قدرت بالا، صرفه جویی در وقت، صرفه جویی در برق و طول عمر بالایی موتور.

۴. قفل محافظتی جهت جابه جایی بین حالت های مختلف موتور که دارای طراحی خاص می باشد و یک کاربرد مطمئن و امن را تضمین می کند.

۵. طراحی مناسب به جهت جلوگیری از چکه کردن قطرات مایع از دهانه خروجی دستگاه.

قبل از استفاده به نکات زیر توجه نمائید:

۱. این دستگاه از قطعات سالم تشکیل شده است چنانچه در حین استفاده متوجه کند بودن خرد کننده یا سرپوش بالایی شدید یا موتور اصلی نمی توانست روشن شود، لطفا از سالم بودن قطعات اطمینان حاصل نمائید.
۲. زمانی که قطعات دستگاه را از هم جدا میکنید و یا به یکدیگر وصل می کنید لطفا قسمت بالایی سرپوش را با دست فشار دهید و سپس دستگیره را فشار دهید تا داخل یا خارج شود.

۳. زمانیکه قطعات دستگاه را از هم جدا می کنید ابتدا سرپوش اصلی را جدا کرده و سپس پس مانده ها را تمیز کرده و رابط میانی را ۳ درجه بچرخانید و به وسیله نگهداشتن دهانه آرمیوه با دست، در نتیجه چرخیدن قطعات دستگاه به صورت اتوماتیک متوقف خواهد شد.

۴. برای جلوگیری از ایجاد خرابی و خسارت، قبل از استفاده اول برق و ولتاژ برق را بررسی نمائید.

۵. تمام اجزای جدا شونده را شسته و تمیز نمائید (مطابق قسمت مورد استفاده از دستگاه و تمیز کردن وسیله).

۶. در زمانیکه قطعات را به هم وصل میکنید، لطفا دستورالعمل را به دقت مطالعه کنید.

۷. قسمت هشدار را قبل از استفاده به دقت مطالعه کنید.

آرمیوه گیری:

۱. قبل از استفاده لطفا دکمه Switch را چک کنید که در حالت stop باشد، در غیر اینصورت دستگاه روشن نخواهد شد و احتمال ایجاد خطر برای افراد می باشد.

۲. قبل از آب میوه گرفتن مطمئن شوید که قطعات آرمیوه گیری و قسمت چرخنده در جای خود محکم میباشند و مطمئن شوید جسم سختی بین قسمت آرمیوه گیر و خردکننده و سرپوش وجود نداشته باشد. سرپوش اصلی را روی دستگاه قرار دهید، دستگیره چفت کننده را در شکاف روکش قرار دهید و سپس دستگاه را روشن کنید.

۳. قبل از استفاده لطفا مطمئن شوید که دهانه آرمیوه گیر در موقعیت چک نکردن قرار داده شود و بعد از خاموش کردن ماشین دهانه آرمیوه گیر را در حالت ضد چکه کردن قرار دهید تا مایع خارج نشود.

۴. برای استفاده دستگاه قطعات را طبق قسمت در نام و نمودار اجزای تشکیل دهنده دستگاه بهم وصل کنید، دستگاه را روشن کنید. عملکرد ماشین برای ۵ ثانیه متوقف می شود، سبزی و میوه ها را در ورودی دستگاه قرار دهید با میله فشار دهنده قطعات میوه و سبزی را به اخل فشار دهید، به هر حال سفت یا نرم، آب سبزی یا میوه، همه را می توانید تازه و خوب تهیه کنید.

۵. وقتی غذا را با میله به داخل فشار می دهید، فشار باید کم و متناسب باشد، فشار وارد شده نباید بیشتر از یک کیلوگرم و یا ناگهانی و زیاد باشد، در غیر اینصورت دستگاه ضعیف خواهد شد.

زمان عملیات:

این دستگاه با دکمه switches of که از ۰ تا ۲ طبقه بندی شده است (۰ برای خاموش کردن، یک برای عملکرد ضعیف، دو برای عملکرد قوی) برای آرمیوه گیری عملکرد قوی را انتخاب کنید، ۱ دقیقه از آن استفاده کنید، سپس برای یک دقیقه متوقف کنید، سپس مجدد استفاده کنید بعد از انجام این کار در سه مرتبه به مدت ۱۵ دقیقه صبر کنید (خاموش کنید) هیچ عملیاتی انجام ندهید تا موتور خنک شود، در این مرحله عمر سرویس این دستگاه بیشتر خواهد شد.

توجه کنید:

۱. این دستگاه نباید در دسترسی افراد معلول و کودکان قرار گیرد، مگر اینکه شخص توانمند به آنها کمک کند، باید مراقب کودکان باشد که با دستگاه بازی نکنند.

۲. قبل از استفاده دستگاه را در جای مسطح و صاف قرار دهید و با توجه به روش های ذکر شده در بالا شروع به استفاده کنید.

۳. قبل از آرمیوه گیری ابتدا قطعات آرمیوه گیری و چرخاننده خرد کن را در جای خود محکم کنید، دقت نمائید جسم سخت بین قطعات خرد کننده آرمیوه گیری و سرپوش اصلی قرار نداشته باشد. سرپوش اصلی را سر جای خود قرار دهید، دستگیره چفت کننده را محکم کنید و سپس دستگاه را روشن کنید.

۴. قبل از شروع استفاده عملکرد موتور متفاوت می باشد، ممکن است بوی خاص ملایمی یا جرقه کوچکی وجود داشته باشد که این طبیعی است بعد از گذشت این مرحله از عملکرد موتور ملایم نام بوده در بالا ناپدید خواهد شد.

۵. در طول آرمیوه گیره مطمئن شوید که داخل مخزن از مایع پر نباشد اگر اینطور بود ابتدا ظرف ذخیره را جدا کرده آن را تمیز نموده و سپس در جای خود قرار دهید.

۶. در طول استفاده از دستگاه سرپوش ظرف را باز نکنید، در زمانیکه دستگاه روشن است، لطفا دست یا چیز دیگری را داخل ظرف میکس کننده نکنید، در غیر اینصورت منجر به آسیب دیدگی یا خسارت به دستگاه میشود.

۷. برای طول عمر بیشتر دستگاه به دلیل دمای بالا تولید شده توسط موتور ذخیره کننده انرژی به طور اتوماتیک دستگاه را خاموش میکند و بعد از اینکه موتور متوقف شد سیم برق را جدا کنید، منتظر شوید تا موتور خنک شود (حدود ۳۰ دقیقه) و دوباره استفاده کنید.

۸. لطفا قبل از انجام آرمیوه گیری مطمئن شوید که لوله پایین قرار دارد، تنها بعد از اتمام عملیات میتوانید لوله را به سمت بالا قرار دهید.

۹. در طول استفاده لطفا هرگز اجازه ندهید کودکان با دستگاه بازی کنند و کودکان را با دستگاه تنها نگذارید.

۱۰. بعد از عملیات تا زمانیکه سیم برق جدا نگردید نباید خرده های غذا را تمیز کنید.

۱۱. خرد کننده ها بسیار تیز هستند برای جلوگیری از بروز خطر زمانیکه تیغه را تمیز میکنید لطفا تیغه را زیر شیر آب قرار دهید و اصلا آن را با دست لمس نکنید.

۱۲. این ماشین جهت کاربردهای ذکر شده طراحی شده، لطفا در مصارف دیگر استفاده نشود.

۱۳. در صورت آسیب دیدگی سیم به جهت جلوگیری از خطر برای تعمیر و تعویض آن از افراد مجرب و حرفه ای مانند سرویس کارهای مخصوص استفاده شود.

نظافت و نگهداری:

۱. از این دستگاه ممکن است به دفعات زیادی استفاده شود، پس بنابر این موتور دستگاه باید خشک و تمیز نگهداشته شود.

۲. اگر دستگاه برای مدت طولانی استفاده نمی شود، لطفا دستگاه را در جای خشک و مناسب قرار دهید و از کپک زدن اطراف موتور جلوگیری کنید.

۳. بدنه اصلی را هرگز نشوئید و برای تمیز کردن آن تنها از یک تکه پارچه نمناک استفاده کنید، اما شستن یکسری قطعات مانعی ندارد مانند: میله فشار دهنده، سرپوش، اتصال دهنده میانی، مخزن ضایعات، پوشش لوله آبمیوه.



JUICE EXTRACTOR

MODEL: RAK-JU9050