



# چرخ گوشت

مدل : RAK-MG7010

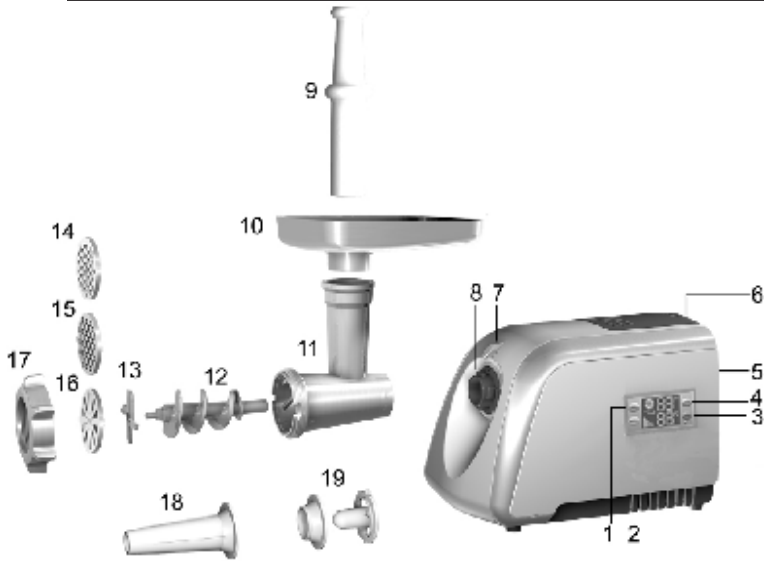
## دفترچه راهنما



لطفاً قبل از استفاده از دستگاه تمامی نکات دفترچه را به دقت مطالعه نمایید.



## توضیحات



۱- دکمه متوقف کردن	۱۱- لوله استوانه ای
۲- دکمه چرخش معکوس	۱۲- تیغه ماریچ
۳- چراغ شاخص برق	۱۳- تیغه برش
۴- دکمه روشن/خاموش کردن دستگاه	۱۴- تیغه چرخ گوشت (ریز)
۵- بدنه	۱۵- تیغه چرخ گوشت (متوسط)
۶- محفظه نگهداری لوازم جانبی	۱۶- تیغه چرخ گوشت (درشت)
۷- قفل	۱۷- حلقه نگهدارنده
۸- دهانه اتصال به لوله استوانه ای	۱۸- تیغه سوسیس ساز
۹- کوبه	۱۹- کبه ساز
۱۰- سینی	

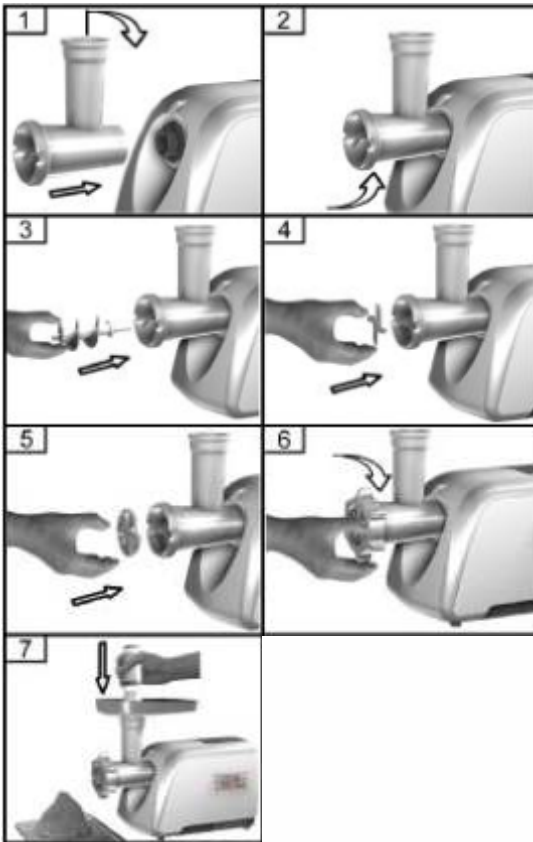
## نکات ایمنی مهم

- ◆ این دستگاه فقط برای استفاده خانگی طراحی شده است، در موارد صنعتی از آن استفاده نکنید.
- ◆ هنگام اتصال و جداسازی اجزای دستگاه دوشاخه آن را از پریز برق بکشید.
- ◆ هنگام استفاده از هر نوع لوازم برقی در حضور کودکان، بسیار مراقب باشید.
- ◆ هنگام جابجایی دستگاه، بدنه آن را با هر دودست بگیرید، هرگز با گرفتن سینی یا لوله استوانه ای دستگاه را جابجا نکنید.
- ◆ هنگام استفاده از کبه ساز، تیغه برش را نصب نکنید.
- ◆ برای فشار دادن مواد در دهانه ورودی از کوبه استفاده کنید.
- ◆ از چرخ مواد سختی همچون استخوان و آجیل با این دستگاه جداً خودداری کنید.
- ◆ پس از هر بار استفاده از دستگاه به مدت ۱۰ دقیقه، باید ۱۰ دقیقه دستگاه خاموش بماند.
- ◆ برای جلوگیری از انباشته شدن مواد غذایی در لوله ورودی مواد از وارد کردن فشار زیاد به مواد غذایی خودداری کنید.
- ◆ وقتی که مدار شکن فعال می شود از روشن کردن دستگاه خودداری کنید.
- ◆ هرگز اجزای دستگاه را باز نکنید و سعی نکنید دستگاه را خودتان تعمیر کنید.
- ◆ این دستگاه برای افرادی که ناتوانایی های جسمی، روحی یا روانی دارند و یا دانش و تجربه کافی برای استفاده از دستگاه را ندارند، طراحی نشده است، مگر آنکه با نظارت کامل افراد مسئول از آن استفاده کنند.

## نحوه استفاده از دستگاه برای بار :

- ◆ اطمینان حاصل کنید که ولتاژ ذکر شده روی برجسب مشخصات کالا با ولتاژ برق مصرفی تطابق داشته باشد.
- ◆ همه اجزای دستگاه (به جز بدنه) را در آب گرم و مایع ظرفشویی بشوئید.
- ◆ پیش از اتصال سیم برق دستگاه به پریز، اطمینان حاصل کنید که دکمه روشن/خاموش کردن دستگاه در وضعیت «Stop» قرار داشته باشد.

## دستورالعملهای مربوط به نحوه استفاده :



### نحوه اتصال اجزاء

۱- دکمه قفل دستگاه را فشار دهید، سر لوله استوانه ای را وارد دهانه دستگاه کنید. (هنگام اتصال لوله استوانه ای به بدنه، توجه داشته باشید که جهت آن دقیقاً مانند شکل روبرو باشد تصویر(۱) و سپس آن را در خلاف جهت حرکت عقربه های ساعت بچرخانید تا محکم شود. (تصویر۲)

۲- تیغه ماریچ را وارد لوله کنید و آن را به آرامی بچرخانید تا به درستی به بدنه متصل شود. (تصویر۳)

- ۳- تیغه برش را روی میله ماریچ قرار دهید(تصویر۴)، در صورتیکه این تیغه به درستی در جای خود قرار نگیرد، گوشت چرخ نخواهد شد.
- ۴- تیغه چرخ گوشت دلخواهتان را بعد از تیغه برش گوشت قرار دهید.(تصویر۵)
- ۵- وسط تیغه چرخ گوشت را با انگشت نگه دارید و سپس حلقه نگهدارنده را وصل کنید(تصویر۶)، حلقه نگهدارنده را خیلی محکم نکنید.
- ۶- سینی را روی لوله استوانه ای بگذارید و آن را محکم کنید.
- ۷- دستگاه را روی سطح ثابتی قرار دهید.
- ۸- در اطراف و زیر دستگاه هوا باید جریان داشته باشد، جلوی جریان هوا را نگیرید.

### نحوه عملکرد پنل کنترل الکتریکی

- ۱- زمانی که دستگاه روشن می شود، چراغ شاخص برق چشمک می زند.
- ۲- تا زمانی که دستگاه خاموش نشده باشد، چراغ شاخص برق آن روشن خواهد بود.
- ۳- چراغ شاخص برق
  - a. وقتیکه دکمه روشن/خاموش را فشار می دهید، پنل دستگاه روشن و وارد حالت تعلیق می شود.
  - b. سپس زمان و دما را نشان می دهد.
  - c. پس از خاموش شدن دستگاه چراغ شاخص برق دستگاه نیز خاموش می شود.
- ۴- دکمه روشن/خاموش کردن

- a. وقتی که دکمه روشن/خاموش کردن دستگاه را یکبار فشار دهید، موتور دستگاه روشن می شود و در خلاف جهت عقربه های ساعت می چرخد و وقتی دوباره دکمه روشن/خاموش کردن دستگاه را فشار دهید، موتور از حرکت بازمی ایستد.
- b. وقتی که موتور دستگاه در خلاف جهت عقربه های ساعت در حال حرکت است، صفحه LCD دستگاه جهت حرکت موتور را نشان می دهد.
- ۵- دکمه متوقف کردن
- a. این دکمه فقط برای متوقف کردن دستگاه به کار می رود.
- b. وقتی که دکمه را فشار می دهید، صفحه LCD حرکت موتور را نشان نمی دهد.
- ۶- دکمه چرخش معکوس
- a. اگر هنگام چرخش موتور، دکمه چرخش معکوس را فشار دهید موتور متوقف می شود.
- b. در صورتیکه مایلید از قابلیت چرخش معکوس موتور دستگاه استفاده کنید، باید ابتدا دکمه متوقف کردن را فشار دهید تا حرکت موتور متوقف شود، سپس دکمه چرخش معکوس را فشار دهید (توجه داشته باشید که قابلیت چرخش معکوس دستگاه با ۱/۵ ثانیه تأخیر شروع می شود)
- c. وقتی که از قابلیت چرخش معکوس استفاده می کنید، صفحه LCD دستگاه نشان می دهد که موتور در جهت حرکت عقربه های ساعت حرکت می کند.

### عملکرد صفحه LCD دستگاه :

- ۱- **ساعت:** وقتی که دستگاه را روشن می کنید، صفحه LCD ساعت را نشان خواهد داد، وقتی که برای بار دوم دکمه روشن/خاموش کردن را فشار دهید ساعت «00» را نشان خواهد داد.
- ۲- **دما:**
- a. صفحه LCD دمای واقعی را نشان می دهد و حداکثر میزان دمایی که صفحه LCD می تواند نشان دهد، ۹۹ درجه است. در صورتیکه دمای هوا ۹۹ درجه باشد، صفحه LCD همچنان ۹۹ درجه را نشان خواهد داد.
- b. آیکون های مربوط به دما به ۵ سطح تقسیم می شوند.
- c. هرکدام از سطح های دمایی صفحه LCD به ترتیب نشان داده می شوند، پس از آنکه دما به بیش از ۱۰۰ درجه برسد، صفحه LCD همه سطوح را با هم نشان می دهد.

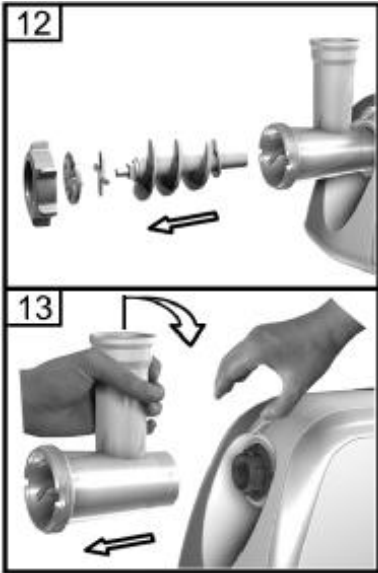
نکته: هنگام روشن کردن دستگاه باید ۲ ثانیه صبر کنید، سپس سرعت دلخواهتان را انتخاب کنید.

## نحوه استفاده از سوسیس ساز



◆ پیش از شروع به استفاده از دستگاه، تیغه سوسیس ساز را همانطور که در تصویر می بینید وصل کنید. (تصویر ۱۱)

## نحوه تمیز کردن و نگهداری از دستگاه



### نحوه باز کردن اجزای مختلف دستگاه

- ◆ اطمینان حاصل کنید که موتور دستگاه کاملاً متوقف شده باشد.
- ◆ دوشاخه را از پریز برق بکشید.
- ◆ برای باز کردن اجزای دستگاه مراحل ۶-۱ را به طور معکوس انجام دهید.
- ◆ برای اینکه بتوانید تیغه برش را به راحتی جدا کنید از یک پیچ گوشتی استفاده کنید.
- ◆ دکمه قفل را فشار دهید و آن را نگه دارید، سپس لوله استوانه ای را همانند تصویر ۱۳ بیرون بکشید.

### نحوه تمیز کردن دستگاه :

- ◆ تمام اجزای دستگاه را با آب گرم و مایع ظرفشویی بشوئید.
- ◆ استفاده از مایع سفید کننده باعث تغییر رنگ سطح آلومینیوم می شود.
- ◆ از فرو کردن بدنه دستگاه در آب جداً خودداری کنید، برای تمیز کردن بدنه از یک پارچه نمدار استفاده کنید.
- ◆ تینر و بنزین رنگ دستگاه را خراب می کنند.
- ◆ تیغه های دستگاه را با یک روغن گیاهی چرب کنید.





برای ارائه خدمات بهتر  
لطفاً نظرات ، پیشنهادات و شکایات  
خود را با ما در میان بگذارید.