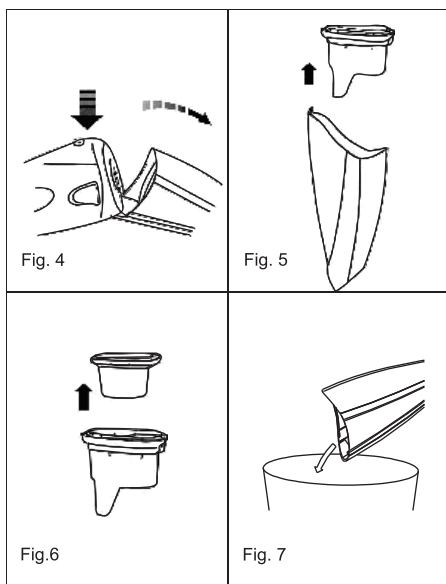
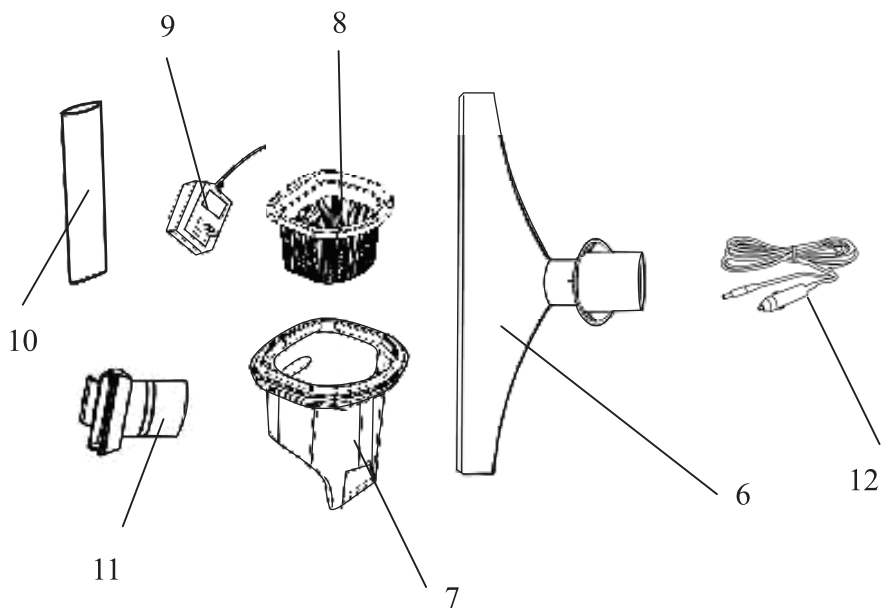




برای ارائه خدمات بهتر
لطفاً نظرات ، پیشنهادات و شکایات
خود را با ما در میان بگذارید.



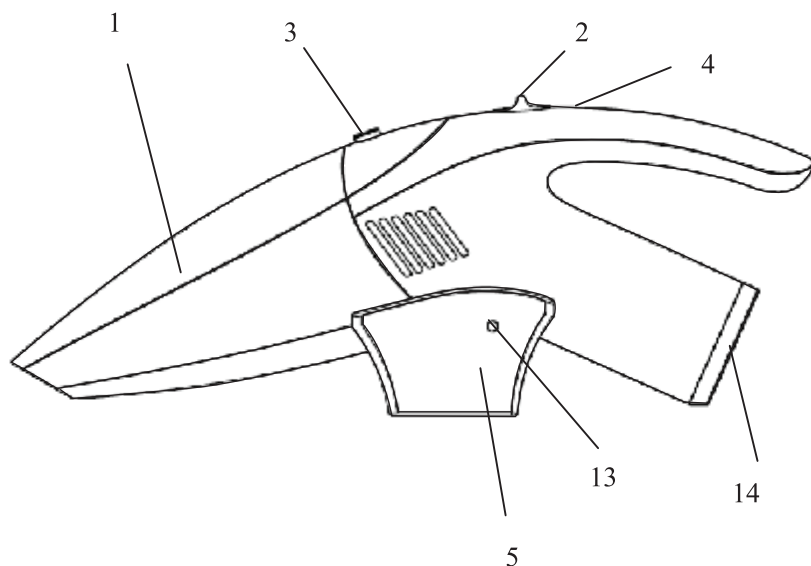
نام قطعات

- (۱) مخزن خاک
- (۲) دکمه روشن/خاموش
- (۳) قفل مخزن
- (۴) چراغ شارژ
- (۵) پایه شارژ
- (۶) برس شیشه شوی
- (۷) فیلتر خارجی
- (۸) فیلتر داخلی
- (۹) آداپتور
- (۱۰) درزگیر
- (۱۱) برس جذب آب
- (۱۲) سیم برق
- (۱۳) سوکت دی سی
- (۱۴) جای باتری

به منظور پیشگیری از خطر ,جابه جایی باتری تنها باید توسط تولید کننده یا نماینده مجازش صورت گیرد.از باتری های غیر قابل شارژ استفاده نکنید.هنگامیکه باتری برای مدت طولانی شارژ را در خود نگه نمی دارد, باتری ها باید از دستگاه جدا شوند و به شکلی دور انداخته شوند که به محیط زیست آسیب نرسانند.

باتری را درون سطل زباله خانه نیندازید زیرا محیط های دفن زباله را آلوده می کند.با مرکز بازیافت زباله تماس بگیرید تا از نحوه صحیح دور انداختن باتری مطلع شوید. باتری نو را می توان از نمایندگان مجاز تهیه کرد.

۰۰۰ این محصول از مواد قابل بازیافت تشکیل شده است. آنرا به همراه دیگر مواد بازیافت نشدنی دور نیندازید. لطفاً با نزدیکترین محل جمع آوری زباله های قابل بازیافت تماس بگیرید.



نحوه نصب جاروشارژی بر روی دیوار

جاروشارژی شما به گونه ای طراحی شده است که آنرا می توان بر روی دیوار نصب کرد.

۱. ابتدا با مداد تیز بر روی دیوار یا سطحی که می خواهید دستگاه را نصب کنید جای ۲ تا سوراخ را مشخص کنید.

۲. به وسیله دریل، محل های مشخص شده را سوراخ کنید. سپس رول پلاک را درون سوراخ ها بگذارید.

۳. یکی از پیچ ها را درون سوراخ بالایی بگذارید و بچرخانید.

۴. قلاب را به پیچ وصل کنید و آنرا به سمت پایین بکشید تا پیچ سفت شود.

۵. سپس پیچ دومی را درون سوراخ پایینی بگذارید و آنرا سفت کنید.

نحوه خالی کردن جاروشارژی

• همیشه پیش از باز کردن جارو شارژی، آنرا خاموش کنید.

• قفل مخزن را به سمت پایین فشار دهید و مخزن خاک را جدا کنید. (تصویر ۴)

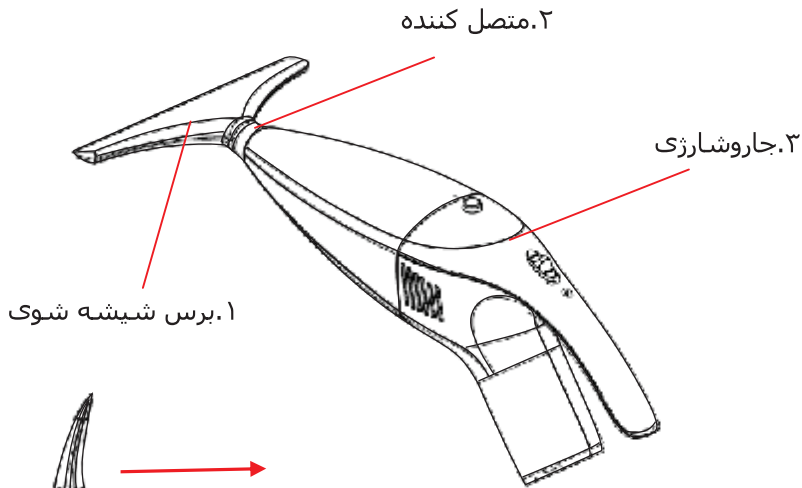
• فیلترها را از مخزن خاک جدا کنید و مخزن را خالی کنید. (تصویر ۵، ۶، ۷) هرگونه کثیفی و گرد و خاک را از فیلتر بردارید. داخل مخزن خاک را می توان با پارچه ای مرطوب تمیز کرد.

• فیلتر خارجی را کاملاً تمیز کنید و در آخر هم آنرا با آب سرد بشویید.

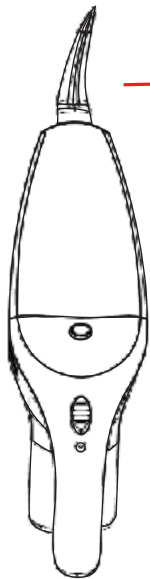
• **یادآوری!** قبل از اینکه فیلترها را درون مخزن نصب کنید، آنها را بررسی کنید که آسیب ندیده باشند.

• پیش از استفاده مجدد، مطمئن شوید که فیلتر به درستی نصب شده است.

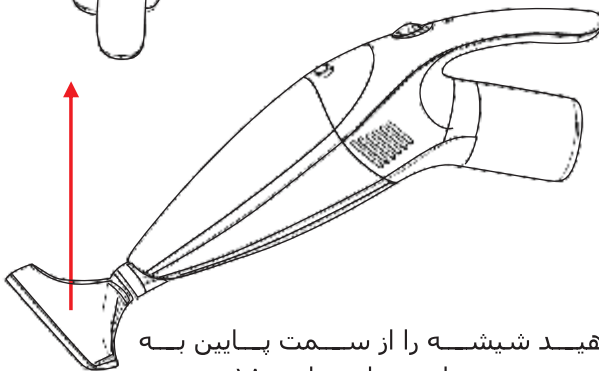
• برای کارایی بهتر جاروشارژی به طور مرتب فیلتر و مخزن خاک را تمیز کنید.



تصویر ۱: نحوه نصب برس شیشه شوی به جاروشاژی



تصویر ۲: هنگامیکه شیشه را از سمت چپ به راست تمیز می کنید، برس شیشه شوی را به اندازه ۹۰ درجه در خلاف جهت عقربه های ساعت بچرخانید.



تصویر ۳: هنگامیکه می خواهید شیشه را از سمت پایین به بالا تمیز کنید، برس شیشه شوی را به اندازه ۱۸۰ درجه بچرخانید.

نحوه شارژ کردن دستگاه:

- مطمئن شوید که آداپتور را درست در محل اتصالش به دستگاه زده اید.
- آداپتور را به پریز بزنید، پس از اتصال چراغ روی دستگاه روشن می شود.
- این دستگاه به طور نرمال باید ۱۴ ساعت شارژ شود.

نحوه استفاده از جاروشارژی

- به هنگام استفاده از جاروشارژی، دکمه روشن/خاموش را به سمت بالا بزنید. جاروشارژی فرش یا هر سطح کتیف دیگری را تمیز می کند. اگر احساس کردید قدرت مکش جارو کاهش یافته است، آنرا مجدد شارژ کنید.
- پاک کردن گرد و غبار: برای پاک کردن گرد و غبار، ابتدا مخزن خاک را خالی کنید. فیلتر و مخزن را کاملاً خشک کنید.
- مخزن خاک را خالی کنید قبل از اینکه به حداکثر مقدار برسد. این دستگاه طوری طراحی شده است که حتی به هنگام حرکت بر روی دیوار هم شارژ می شود.

نحوه استفاده از برس شیشه شوی:

۱. برس شیشه شوی را به جاروشارژی وصل کنید. (تصویر ۱)
۲. هنگامیکه مصرف کننده می خواهد شیشه را از بالا به پایین تمیز کند، می تواند برس شیشه شوی را مطابق تصویر ۱ وصل کند.
۳. هنگامیکه مصرف کننده می خواهد شیشه را از سمت چپ به راست تمیز کند، باید برس شیشه شوی را در خلاف جهت عقربه های ساعت به اندازه ۹۰ درجه بچرخاند. (تصویر ۲)
۴. هنگامیکه مصرف کننده می خواهد شیشه را از سمت پایین به بالا تمیز کند، باید برس شیشه شوی را ۱۸۰ درجه بچرخاند. (تصویر ۳)

• مواد داغ و سوخته مانند سیگار یا خاکستر آنرا با جاروشاژری تمیز نکنید.

• از دستگاه بدون فیلتر استفاده نکنید.

• از جاروشاژری برای تمیز کردن مواد فرار مانند گازوئیل یا جایی که ممکن است در آنجا مواد فرار ریخته باشند استفاده نکنید.

• از جاروشاژری برای تمیز کردن خرده شیشه یا اشیای تیز استفاده نکنید.

• به منظور پیشگیری از خطر برق گرفتگی، آداپتور را در محیط خشک و خنک استفاده کنید.

• به منظور پیشگیری از خطر، تعویض یا تعمیر باتری، تنها باید توسط تولید کننده یا نماینده خدماتش انجام شود.

• همیشه قبل از تمیز کردن دستگاه دوشاخه را از پریز بکشید.

• برای شارژ مجدد دستگاه، تنها از آداپتور تعبیه شده توسط تولید کننده استفاده کنید.

• دستگاه را تنها در فضای سرپوشیده به شارژ کنید.

• این دستگاه تنها برای استفاده خانگی تعبیه شده است. در موارد صنعتی از آن استفاده نکنید.

• اگر دستگاه، سیم، دوشاخه یا آداپتور آن آسیب دیده است از دستگاه استفاده نکنید.

• هنگام استفاده از دستگاه، پارویی آنرا به چشم یا گوشتان نزدیک نکنید.

• به منظور عملکرد بهتر دستگاه، فیلتر آنرا تمیز کنید و در صورت آسیب دیدن، آنرا تعمیر یا تعویض کنید.

• برای اینکه دستگاه را از برق بکشید، آداپتور آنرا در دست بگیرید نه اینکه سیم آنرا بکشید.

پیش از استفاده دفترچه راهنما را با دقت بخوانید.

هشدارهای پیش از شارژ

هنگامیکه جاروشارژی به دست شما می رسد شارژ آن کامل نیست، بنابراین نیاز است پیش از استفاده ۱۴ ساعت شارژ شود. تنها از دوشاخه تعبیه شده به همراه دستگاه برای شارژ دستگاه استفاده کنید. دوشاخه دستگاه را می توان به هر پریز مناسبی زد. این دستگاه را نباید در فضای باز شارژ کرد.

هشدارهای مرتبط با دستگاه و نحوه نگهداری آن:

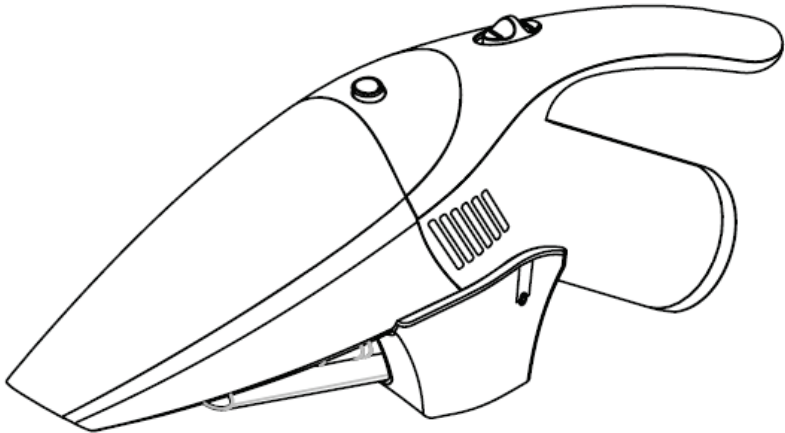
- از جاروشارژی در فضای باز استفاده نکنید.
- دستگاه را در مجاورت باران قرار ندهید، همیشه آنرا در محیط سرپوشیده نگه دارید.
- به منظور پیشگیری از خراب شدن جاروشارژی، آنرا در مجاورت گرمای زیاد قرار ندهید، یا هنگامیکه دستگاه در حال شارژ است از آن استفاده نکنید.
- بچه ها نباید با دستگاه بازی کنند. هنگامیکه کودکان از دستگاه استفاده می کنند، خیلی مراقب باشید.
- طبق دستورالعمل های ذکر شده در دفترچه از دستگاه استفاده کنید. تنها از لوازم و قطعات تعبیه شده توسط تولید کننده دستگاه استفاده کنید.
- از سه راهی یا پریزی که قطع و وصلی دارد استفاده نکنید.
- دست خیس به دستگاه یا دوشاخه آن نزنید.
- از باتری خراب استفاده نکنید، زیرا هنگامیکه دما زیاد است، منجر به انفجار آن می شود.
- استفاده زیاد و دمای بالا، باعث سولفاته کردن باتری می شوند. اگر سولفاته در سطح باتری است، آنرا به آرامی با آب و صابون بشویید یا با مواد اسیدی ضعیف مانند آبلیمو یا سرکه آنرا پاک کنید. در صورت تماس مواد سولفاته با چشمتان، بلافاصله چشمتان را با آب تمیز بشویید.



جارو شارژی

MODEL: RAK-RVC 1060

دفتريچه راهنما



لطفاً قبل از استفاده از دستگاه تمامی نکات دفتريچه را به دقت مطالعه نماييد.

