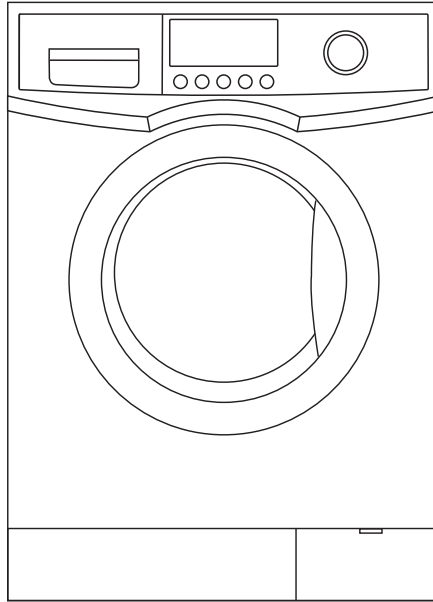




ماشین لباسشویی

مدل: RAK-WMA 5010

دفترچه راهنما



لطفاً قبل از استفاده از دستگاه تمامی نکات دفترچه را به دقت مطالعه نمایید.



فهرست مطالب

۱	نکات ایمنی
۱	نکاتی در خصوص پیش از استفاده از ماشین لباسشویی.....
۱	دستور العمل های ایمنی.....
۲	هشدارهایی در مورد اتصال برق به دستگاه.....
۲	نصب.....
۲	باز کردن بسته بندی دستگاه.....
۲	مرور کلی بر ماشین لباسشویی.....
۲	تعیین مکان قرارگیری ماشین.....
۴	تنظیم پایه های ماشین لباسشویی.....
۴	برداشتن پیچ های حمل و نقل ماشین لباسشویی.....
۴	اتصال شلنگ آب
۵	تعیین مکان قرارگیری شلنگ تخلیه.....
۶	شست و شوی البسه.....
۶	مرور بر صفحه کنترل دستگاه.....
۷	توضیحات مربوط به صفحه نمایش LCD.....
۸	ریختن مواد شوینده در ماشین لباسشویی.....
۹	راهنمای استفاده از برنامه های دستگاه.....
۱۰	نکات و توصیه هایی در مورد شست و شو.....
۱۲	نگهداری ماشین لباسشویی.....
۱۲	تعمیر ماشین لباسشویی منجمد.....
۱۲	تمیز کردن اجزای خارجی ماشین لباسشویی.....
۱۲	تمیز کردن فیلتر.....
۱۲	تمیز کردن فیلتر توری شلنگ آب.....
۱۲	رفع مشکلات احتمالی.....
۱۲	مشکلات دستگاه و نحوه رفع آنها.....
۱۴	شناسایی کدهای مربوط به خطای دستگاه.....
۱۴	تماس با خدمات پس از فروش.....
۱۵	نکات قابل توجه و مشخصات فنی دستگاه.....
۱۵	توجه.....

این دستگاه حاوی مواد قابل بازیافت است. آنرا به همراه دیگر زباله ها دور نیندازید. برای اطلاع از نزدیک ترین منطقه جمع آوری زباله های قابل بازیافت با یکی از شهرداری منطقه خود تماس بگیرید.



نکات ایمنی

از اینکه ماشین لباسشویی راک را خریداری کرده اید سپاسگذاریم. این دفترچه حاوی اطلاعاتی ارزشمند در خصوص نصب، استفاده و مراقبت از این دستگاه است. دستورالعمل های مندرج در این دفترچه راهنما، را به دقت مطالعه کنید تا از این ماشین لباسشویی به بهترین شکل استفاده کنید و سالها از استفاده از آن لذت ببرید.

نکاتی در خصوص پیش از استفاده از ماشین لباسشویی

- ممکن است مواد به کار رفته برای بسته بندی این دستگاه برای کودکان خطرناک باشد. تمامی این مواد (شامل کیسه های پلاستیک، پلی استیرن و غیره) را دور از دسترس کودکان قرار دهید.
- این ماشین فقط برای استفاده خانگی و محیطهای بسته طراحی شده است.
- اطمینان حاصل کنید که اتصالات آب و برق دستگاه توسط فردی متخصص و طبق دستورالعمل های مندرج در این دفترچه انجام شود.
- پیش از استفاده از دستگاه، تمام مواد مربوط به بسته بندی را از آن جدا کنید. در غیر این صورت ممکن است با خطرات جدی روبرو شوید. (به بخش برداشتن پیچ های حمل و نقل ماشین لباسشویی مراجعه کنید)
- پیش از استفاده از دستگاه برای اولین بار، بدون اینکه البسه را در آن بریزید، اجازه بدهید که مراحل شست شو را به طور کامل انجام دهد.

دستور العمل های ایمنی

- پیش از تمیز کردن دستگاه، دوشاخه آن را از پریز برق بکشید و دکمه ON/OFF را در حالت OFF قرار دهید.
- اطمینان حاصل کنید که جیب تمام لباسهایی که در ماشین برای شست و شو قرار گرفته اند، خالی باشند. اشیاء سخت و نوک تیز و اشیایی چون سکه، میخ، پیچ یا سنگ باعث ایجاد آسیب های جدی برای دستگاه می شود.
- همیشه پس از استفاده دوشاخه را از پریز بکشید و آب را قطع کنید.
- پیش از آن که در ماشین را باز کنید، اطمینان حاصل کنید که آب آن تخلیه شده باشد. اگر هنوز در ماشین آب مشاهده می کنید، در آن را باز نکنید.
- ممکن است حیوانات و یا حتی کودکان وارد ماشین شوند. همیشه پیش از استفاده، دستگاه را بررسی کنید.
- طی شست و شو، در ماشین داغ می شود. هنگامی که ماشین روشن است، کودکان را از آن دور کنید.
- سعی نکنید که خودتان دستگاه را تعمیر کنید. تعمیر دستگاه توسط افراد بی تجربه و غیر متخصص باعث آسیب دیدن دستگاه می شود.

- در صورتی که سیم برق دستگاه آسیب دیده باشد، کارخانه سازنده، نماینده خدمات پس از فروش آن و یا فردی متخصص باید آنرا تعویض کند تا از بروز خطرات احتمالی جلوگیری شود.
- این دستگاه، باید فقط توسط نماینده مجاز خدمات پس از فروش تعمیر یا سرویس شود و برای این کار فقط از لوازم جانبی پیشنهادی خود کارخانه سازنده استفاده شود.
- این دستگاه برای افراد مبتلا به ناتوانایی های روحی، حسی، جسمی یا افرادی که فاقد تجربه و دانش کافی در مورد دستگاه نیستند و نیز برای استفاده کودکان طراحی نشده است. مگر آنکه فردی مسئول نحوه استفاده از دستگاه را به آنها تعلیم دهد و به نحوه عملکرد آنها نظارت داشته باشد.

هشدارهایی در مورد اتصال برق به دستگاه

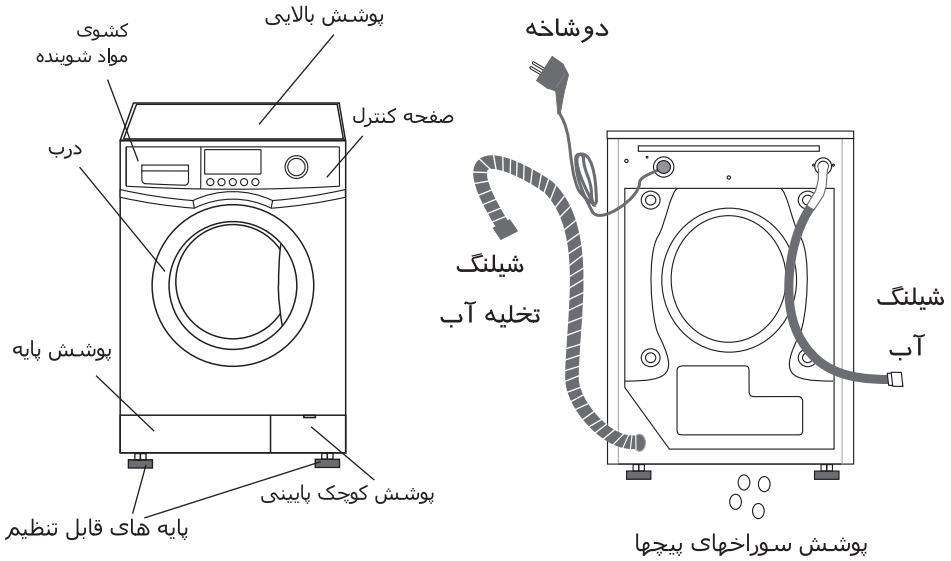
- برای کاهش خطر آتش سوزی، برق گرفتگی و سایر آسیب ها، این نکات ایمنی را به خاطر بسپارید.
- این دستگاه را فقط به منبع برقی که روی برجسب مشخصات است، وصل کنید. در صورتی که از برق خانگی تان اطمینان ندارید، با فروشنده یا اداره برق مشورت کنید.
 - فقط از یک پریز برق متصل به زمین استفاده کنید. دوشاخه این دستگاه فقط به یک روش وارد پریز می شود. اگر نتوانستید دوشاخه را به ترتیب وارد پریز کنید، آنرا برعکس کنید، چنانچه باز هم دوشاخه وارد پریز نشد، با یک برقکار تماس بگیرید تا پریز شما را تعویض کند.
 - مراقب سیم برق دستگاه باشید. مسیر سیم برق را طوری تعیین کنید که در معرض رفت و آمد نباشد و دور اشیایی که در نزدیکی آنها قرار دارد، پیچیده نشود. لطفاً به محل اتصال سیم ها به پریز و محل خروج آنها از دستگاه، کاملاً توجه کنید.
 - با اتصال چندین دوشاخه به یک پریز سبب ایجاد بار اضافی در آن نشوید. ایجاد بار اضافی سبب آتش سوزی می شود.

نصب

باز کردن بسته بندی دستگاه

کارتون ماشین لباسشویی را باز کنید و اطمینان حاصل کنید که طی حمل و نقل، آسیب ندیده باشد و نیز توجه داشته باشید که تمام اجزای زیر را دریافت کرده اید. اگر دستگاه آسیب دیده است یا یکی از اجزای زیر را دریافت نکرده اید، بلافاصله با فروشنده تماس بگیرید.

مروری کلی بر ماشین لباسشویی



تعیین مکان قرارگیری ماشین

پیش از نصب ماشین لباسشویی، مکانی را با ویژگی های زیر انتخاب کنید.
مکانی:

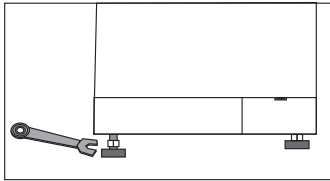
- مسطح و سخت (در صورت تراز نبودن سطح، از پایه های قابل تنظیم ماشین استفاده کنید)
- دور از تابش مستقیم نور خورشید
- با تهویه کافی
- با دمای اتاق که دمای آن هرگز به زیر صفر درجه سانتی گراد نرسد.
- دور از منابع گرماده مانند گاز یا زغال روشن

اطمینان حاصل کنید که ماشین لباسشویی روی سیم برقی قرار نگرفته باشد.
هنگامی که ماشین لباسشویی را روی فرش قرار داده اید و آن را روشن می کنید،
اطمینان حاصل کنید که فرش، منافذ تهویه دستگاه را مسدود نکرده باشد.

تنظیم پایه های ماشین لباسشویی

اگر مکانی که برای قرارگیری دستگاه انتخاب کرده اید تراز نیست، از پایه های قابل تنظیم دستگاه استفاده کنید. (اشیایی مانند چوب یا هر نوع ماده دیگر را زیر دستگاه قرار ندهید)

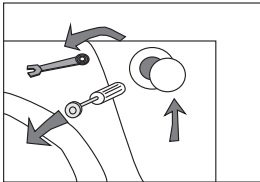
۱- چفت پایه را آنقدر بچرخانید تا شل شود و به اندازه دلخواهتان در آید.



- ۲- مهره قفلی آن را با آچار سفت کنید.
- دستگاه را روی یک سطح صاف و هموار قرار دهید. چنانچه آنرا روی یک سطح غیر هموار و نرم قرار دهید دچار لرزش و سر و صدا می شود.
 - (فقط زاویه یک درجه مجاز است)

برداشتن پیچ های حمل و نقل ماشین لباسشویی

پیش از استفاده از ماشین لباسشویی، باید تمام پیچهای پشت دستگاه را که به بسته بندی و حمل آن مربوط می شود را باز کنید:

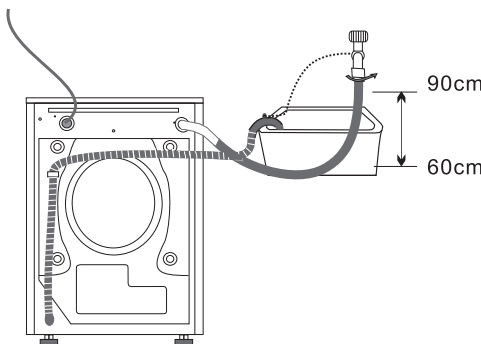


- ۱- همه پیچ ها را با آچار شل کنید.
- ۲- سر پیچ را بگیرید و آنرا به به طرف بیرون بکشید. این کار را برای همه پیچها تکرار کنید.
- ۳- سوراخ پیچ ها را با پوشش های پلاستیکی موجود در بسته بندی دستگاه، پر کنید.

اتصال شیلنگ آب

یک سر شیلنگ آب باید به ماشین لباسشویی و سر دیگر آن به شیر آب وصل شود. اگر شیلنگ آب خیلی کوتاه است و نمی خواهید محل شیر آب را تغییر دهید، شیلنگ را با یک شیلنگ درازتر و پرفشارتر تعویض کنید. هرگز شیلنگ آب را نکشید.

اتصال شیلنگ به منبع آب:



۱- دسته L شکل شیلنگ آب سرد را بگیرید و به محل اتصال آب سرد ورودی پشت دستگاه وصل کنید و آنرا با دست سفت کنید.

۲- سر دیگر شیلنگ آب سرد را به شیر آب سرد وصل کنید و آنرا با دست سفت کنید. اگر لازم است می توانید با شل کردن محل اتصال شیلنگ و چرخاندن شیلنگ، محل اتصال شیلنگ ماشین لباسشویی را تغییر دهید.

تعیین مکان قرارگیری شیلنگ تخلیه

سر شیلنگ تخلیه را می توان در ۳ جا قرارداد:

- **روی لبه سینک**

شیلنگ تخلیه باید در ارتفاعی بین ۶۰ تا ۹۰ سانتی متر قرار گیرد. برای جلوگیری از تا شدن شیلنگ تخلیه، از راهنمای استفاده از شیلنگ پلاستیکی موجود در بسته بندی دستگاه استفاده کنید.

- **در یک شاخه لوله تخلیه سینک:**

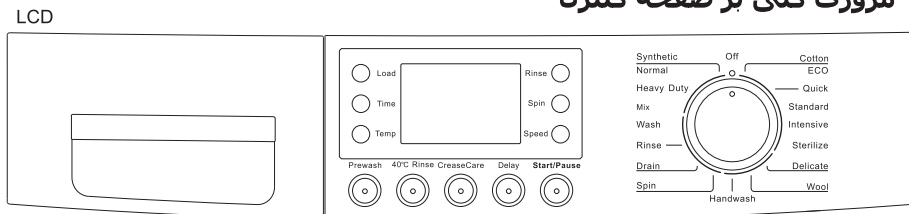
شاخه لوله تخلیه باید بالای سیفون سینک باشد تا انتهای شیلنگ حداقل ۶۰ سانتی متر بالاتر از زمین قرار گیرد.

- **در یک لوله تخلیه:**

توصیه می شود که از یک لوله عمودی که نه کوتاهتر از ۶۰ و نه طولانی تر از ۹۰ سانتی متر باشد، استفاده کنید.

شست و شوی البسه

مروری کلی بر صفحه کنترل



۱- دکمه انتخاب برنامه

با استفاده از این دکمه می توانید دستگاه را روشن و خاموش کنید. همچنین با استفاده از این دکمه می توانید برنامه ی دستگاه را انتخاب کنید. این دکمه را می توانید در هر دو جهت بچرخانید. هنگامی که دستگاه در حال کار کردن است، این دکمه غیر فعال می شود.

۲- دکمه شروع/توقف

با این دکمه می توانید شروع و یا توقف کار ماشین لباسشویی را کنترل کنید (ابتدا باید برنامه را انتخاب کنید)

چراغ شاخص

چراغ قرمز است: دستگاه در حال کار کردن است.
چراغ دستگاه قرمز است و چشمک می زند: برنامه در وضعیت توقف قرار دارد. در این حالت می توانید تنظیمات دستگاه را تغییر دهید و یا برنامه را از اول اجرا کنید.
چراغ شاخص خاموش است: اجرای برنامه به پایان رسیده است.

۳- دکمه انتخاب گزینه ها

برای انتخاب یکی از گزینه های مختلف دستگاه از جمله پر کردن، شست و شوی اولیه، آبکشی یا آبکشی در دمای ۴۰ درجه سانتی گراد این دکمه را فشار دهید. در این صورت صفحه LED دستگاه گزینه انتخابی را نشان خواهد داد.
شست و شوی اولیه: شما می توانید شست و شوی اولیه را به برنامه انتخابی تان اضافه کنید.

آبکشی: برای انتخاب آبکشی تعداد دفعات آبکشی، این گزینه را انتخاب کنید.

آبکشی در دمای ۴۰ درجه سانتی گراد: در اولین آبکشی دمای آب به ۴۰ درجه سانتی گراد می رسد.

روی صفحه LED گزینه انتخابی به رنگ قرمز نشان داده خواهد شد.

جلوگیری از چروکیدگی لباس: به منظور کاهش چروکیدگی لباس ها، پس از آخرین آبکشی، سرعت چرخش مناسب را انتخاب و شست و شو را آغاز کنید. انتخاب برنامه های ملایمتر باعث کاهش چروکهای لباس می شود.

تاخیر: برای اینکه برنامه انتخابی دستگاه با تاخیر آغاز شود، می توانید از این قابلیت استفاده کنید. هر بار فشار دادن این دکمه باعث می شود که شروع کار دستگاه یک ساعت به تاخیر بیفتد.

شست و شو ی البسه

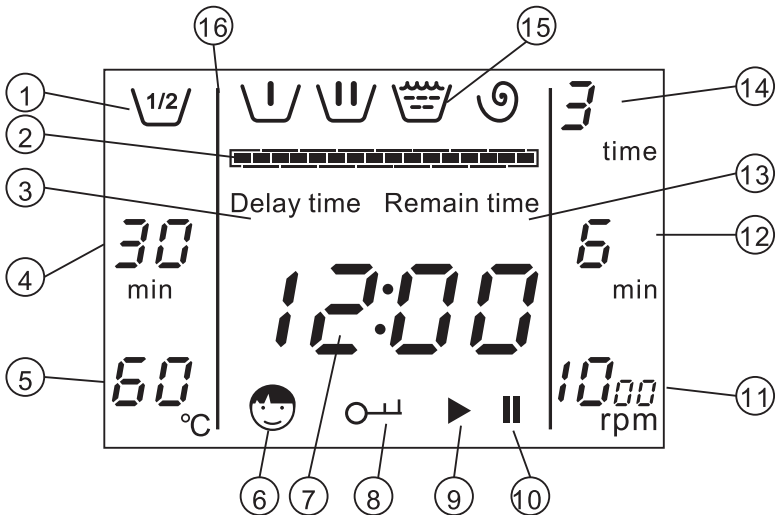
۴- دکمه های مربوط به گزینه های صفحه LCD

- میزان پر کردن دستگاه:** مقدار البسه قابل شست و شو را تعیین کنید.
- زمان:** مدت زمان لازم برای شست و شو را انتخاب کنید.
- دما:** دمای شست و شو را انتخاب کنید.
- آبکشی:** تعداد دفعات آبکشی را انتخاب کنید.
- چرخش:** مدت زمان چرخش را انتخاب کنید.
- سرعت:** سرعت چرخش را انتخاب کنید.

۵- قفل کودک

- دکمه START / PAUSE را به مدت ۴ ثانیه نگه دارید تا قفل فعال شود.
- در صورت انتخاب این برنامه، تا پایان اجرای برنامه انتخابی نمی توانید تنظیمات را تغییر دهید.
- برای غیرفعال کردن قفل کودک، دکمه Child Lock را به مدت ۴ ثانیه نگه دارید.

توضیحات مربوط به صفحه نمایش LCD دستگاه



شست و شوی البسه

۱- این علامت نشان دهنده مقدار البسه ای است که در ماشین ریخته شده اند.



۲- نوار پیشرفت: این علامت نشان دهنده میزان پیشرفت عملکرد دستگاه بر اساس برنامه انتخابی است.

۳- تاخیر: در صورتی برای شروع برنامه انتخابی زمانی را در نظر گرفته باشید، این علامت نشان داده می شود.

۴- مدت زمان کارکرد دستگاه را نشان می دهد.

۵- دمای شست و شو را نشان می دهد.

۶- این علامت نشانه فعال بودن قفل کودک است.

۷- مدت زمان باقی مانده، کد مربوط به خطای عملکرد دستگاه، پایان مدت زمان مورد نظر یا زمان واقعی را نشان می دهد.

۸- پس از آنکه درب لباسشویی بسته می شود این علامت روی صفحه نمایش نشان داده می شود.

۹- در صورتی که دستگاه در حال کار کردن است، این علامت نشان داده می شود.

۱۰- در صورتی که عملکرد دستگاه متوقف شده باشد، این علامت نشان داده می شود.

۱۱- این علامت تنظیمات مربوط به سرعت چرخش انتخابی را نشان می دهد.

۱۲- مدت زمان را نشان می دهد.

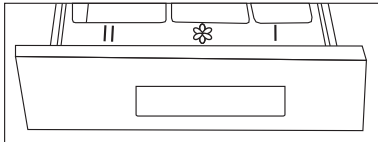
۱۳- مدت زمان باقی مانده: این علامت، مدت زمان شروع برنامه انتخابی را نشان می دهد و پس از اتمام آن، خاموش می شود.

۱۴- این علامت تعداد دفعات آبکشی را نشان می دهد.

۱۵- این علامت مدت زمان برنامه را نشان می دهد.

۱۶- علامت تقسیم بندی همیشه نشان داده می شود.

ریختن مواد شوینده در ماشین لباسشویی



۱- کشوی مواد شوینده را بیرون بکشید.

۲- مواد شوینده را در کشوی | بریزید.

۳- ماده نرم کننده را در کشوی مخصوص آن بریزید (علامت آن ☼ است).

۴- مواد شوینده را برای شست و شوی اولیه در کشوی | بریزید.

شست و شوی البسه

راهنمای استفاده از برنامه های دستگاه

برنامه		کشوی مخصوص مواد شوینده			دکمه های مربوط به گزینه های انتخابی				مدت زمان (دقیقه)
		I	II	☼ مایع نرم کننده	بارگذاری	شست و شوی اولیه	آبکشی	آبکشی در دمای ۴۰° C	
پنبه	ECO	○	●	○	○	○	○	○	۷۵
	سریع	○	●	○	○	○	○	○	۳۵
	استاندارد	○	●	○	○	○	○	○	۹۳
	شدید	○	●	○	○	○	○	○	۱۱۸
		○	●	○	○	○	○	○	۱۱۰
نازک	نازک	○	●	○	○	○	○	○	۵۳
پشمی	پشمی	○	●	○	○	○	○	○	۵۲
شست و شوی دستی		○	●	○	○	○	○	○	۵۶
چرخش									۱۱
تخلیه									۲
آبکشی		○	●	○	○	○	○	○	۱۲
شست و شو			●						۲۲
ترکیبی	نرمال	○	●	○	○	○	○	○	۷۵
	شست و شوی سنگین	○	●	○	○	○	○	○	۶۰
	ترکیبی	○		○	○	○	○	○	۵۵

●: گزینه های اجباری

○: گزینه های اختیاری

نکته: برای محافظت از البسه شما، همه برنامه های دستگاه دارای قابلیت های تغییر دمای آبکشی یا شست و شو یا تغییر سرعت چرخش نیستند.

نوع شست و شو	برنامه
لباس های پنبه ای چرک، ملافه، سفره، لباس زیر، حوله و پیراهن و غیره.	پنبه
لباسهای پنبه های نازک، ملافه، سفره، لباس زیر، حوله و پیراهن و غیره.	ترکیبی از جنس های مختلف
پرده های نازک، دامن، بلوز ها و پیراهن های زنانه	لباسهای نازک
فقط لباس های کاموایی و پشمی قابل شست و شو توسط ماشین	پشمی
پارچه ها و رومیزی های لک دار، پیراهن، پارچه های حوله ای تیره، شلوارلی و غیره	سریع
برای شست و شوی مقرون به صرفه و مصرف آب و انرژی کمتر	ECO

نکات و توصیه هایی در مورد شست و شو

جداسازی لباسها:

لباسها را به روشی که در زیرآمده، جدا کنید.

- جنس لباس

پنبه، الیف های ترکیبی، الیف مصنوعی، پارچه های ابریشمی، پشم و ابریشم مصنوعی (ریون)

- رنگ:

لباس های سفید را از بقیه لباس ها جدا کنید. لباس های رنگی را جداگانه بشوید.

- اندازه:

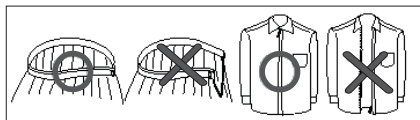
ریختن لباس هایی که با اندازه های مختلفی در یک وعده شست و شو، باعث شست و شوی بهتر می شود.

- حساسیت:

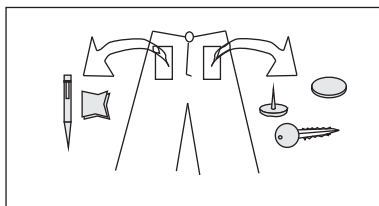
برای شست و شوی لباس های نازک مانند پشم خالص، پرده و لباس های ابریشمی از برنامه Delicate Wash استفاده کنید.

به برجسب های روی لباس ها توجه کنید و برای شست و شوی جدول مراقبت از پارچه مراجعه کنید.

تخلیه جیب ها:



سکه، پیچ و اشیایی شبیه به اینها می توانند به پارچه، محفظه دستگاہ آسیب برسانند. زیپ ها و دکمه ها را ببندید. کمربندها را شل کنید.



تعیین ظرفیت شست و شوی ماشین:

ظرفیت	نوع پارچه
	پنبه
۱۰۰٪	• لکدار
۹۰٪	• بسیار لکدار
۶۰٪	الیاف مصنوعی
۴۰٪	پارچه فوق العاده نرم
۳۰٪	پشم
۳۰٪	شست و شوی سریع
۵۰٪	ECO

ماشین لباسشویی را خیلی پر نکنید چون ممکن است لباسها به خوبی شسته نشوند. برای انتخاب برنامه شست و شو و ظرفیت ماشین از این جدول استفاده کنید.

نکاتی در مورد مواد شوینده

نوع مواد شوینده ای که به کار می برید به جنس پارچه (پنبه، الیاف مصنوعی، لباس های نازک)، رنگ، دمای آب شدت و نوع لک بستگی دارد. همیشه از مواد شوینده "کم کف" که مخصوص ماشین لباسشویی است استفاده کنید. هنگام انتخاب کیفیت ماده شوینده باید توصیه های کارخانه سازنده را که روی برچسب مشخصات دستگاہ مندرج است را در نظر بگیرید. علاوه بر این وزن، نوع لباس، عوامل آلودگی لباس و سختی آب را در نظر بگیرید.

نکته: مواد شوینده و دیگر افزودنی ها را در جای خشک و دور از دسترس کودکان قرار دهید.

نحوه نگهداری از ماشین لباسشویی

تعمیر ماشین لباسشویی منجمد

اگر دما به زیر دمای انجماد رسید و ماشین لباسشویی یخ زد:

- ۱- دوشاخه ماشین لباسشویی را از پریز بکشید.
- ۲- مقداری آب گرم روی شیر آب منبع بریزید تا شیلنگ آب کمی شل شود.
- ۳- شیلنگ آب را جدا کنید و در آب گرم بگذارید.
- ۴- در محفظه ماشین آب گرم بریزید و ۱۰ دقیقه صبر کنید.
- ۵- شیلنگ آب را دوباره به شیر آب وصل کنید و اطمینان حاصل کنید که منبع آب و نحوه عملکرد دستگاه به حالت طبیعی برگشته اند.

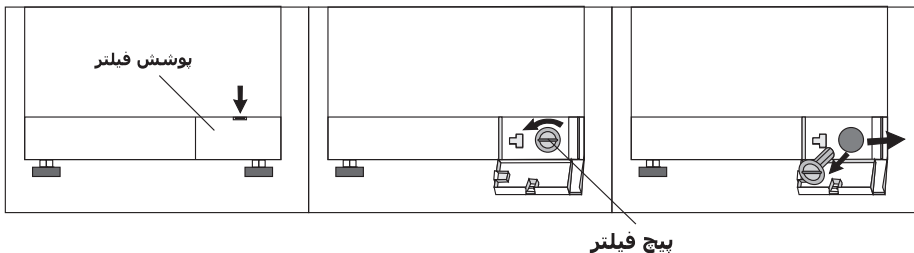
تمیز کردن اجزای خارجی ماشین لباسشویی

- ۱- سطح ماشین لباسشویی، از جمله صفحه کنترل را با استفاده از یک پارچه نرم و اندکی مایع شوینده ملایم، تمیز کنید.
- ۲- برای خشک کردن سطح از یک پارچه نرم استفاده کنید.
- ۳- روی ماشین لباسشویی آب نریزید.

تمیز کردن فیلتر

هر سال ۲ یا ۳ بار، فیلتر ماشین لباسشویی را تعویض کنید.

- ۱- پوشش کوچک جلوی ماشین لباسشویی را بردارید.
- ۲- پیچ فیلتر را بچرخانید و آن را بیرون بیاورید.
- ۳- هرگونه آلودگی یا ماده اضافی را از فیلتر دور کنید و آن را بشویید. اطمینان حاصل کنید که چیزی مانع پروانه پمپ تخلیه که در قسمت جلوی فیلتر است، نشده باشد. فیلتر را تعویض کنید.
- ۴- پوشش پایه را دوباره سر جایش بگذارید.



تمیز کردن فیلتر توری شیلنگ آب

شما باید حداقل سالی یکبار فیلتر توری شیلنگ آب را تمیز کنید.
برای این کار:

۱- منبع آب ماشین را قطع کنید.

۲- پیچ های شیلنگ آب را از پشت باز کنید.

۳- با استفاده از انبر دست، به آرامی فیلتر را از انتهای درپچه آن جدا کنید و تا وقتی که تمیز می شود آن را زیر آب بشویید. علاوه بر این قسمت های داخلی و بیرونی محل اتصال شیلنگ را بشویید.

۴- فیلتر را سر جایش بگذارید.

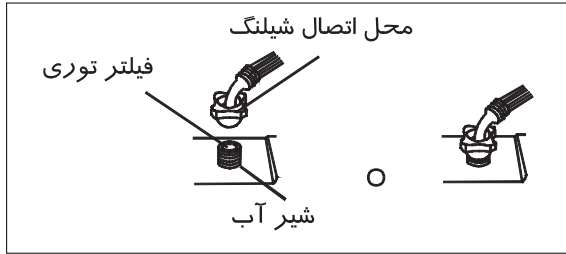
۵- شیلنگ را دوباره به ماشین

لباسشویی وصل کنید.

۶- شیر آب را باز کنید و اطمینان

حاصل کنید که تمام اتصالات

آن محکم شده باشد.



رفع مشکلات احتمالی

مشکلات دستگاه و نحوه رفع آنها

ماشین لباسشویی شروع به کار نمی کند:

- اطمینان حاصل کنید که در کاملاً بسته شده است.
- اطمینان حاصل کنید که دوشاخه دستگاه به پریز برق وصل شده است.
- اطمینان حاصل کنید که شیر آب باز است.
- اطمینان حاصل کنید که دکمه روشن/خاموش دستگاه را فشار داده باشید.

قطع شدن و یا ضعیف بودن جریان آب

- اطمینان حاصل کنید که شیر آب باز است.
- اطمینان حاصل کنید که که شیر آب منجمد نشده باشد.
- اطمینان حاصل کنید که شیلنگ تا نشده باشد.
- اطمینان حاصل کنید که فیلتر شیلنگ آب بسته نشده باشد.

باقی ماندن مقداری مواد شوینده در کشوی مخصوص آن پس از اتمام برنامه شست و شوی ماشین

- اطمینان حاصل کنید که فشار آب ورودی به دستگاه کافی باشد.
- مواد شوینده را درون کشوی مخصوص مواد شوینده (و به دور از لبه های کشو) بریزید.

لرزش یا سر و صدای زیاد دستگاه

- اطمینان حاصل کنید که ماشین لباسشویی روی مکانی مسطح قرار گرفته باشد. اگر سطح مکان قرارگرفتن ماشین تراز نباشد می توانید با تنظیم پایه های ماشین لباسشویی، آن را تراز کنید. (به صفحه ۲ مراجعه کنید)
- اطمینان حاصل کنید که پیچ های مربوط به بسته بندی را جدا کرده اید.
- اطمینان حاصل کنید که ماشین لباسشویی با هیچ دستگاه دیگری در تماس نباشد.
- اطمینان حاصل کنید که وزن لباس هایی که در ماشین گذاشته اید معادل است.

عدم چرخش و تخلیه ماشین لباسشویی

- اطمینان حاصل کنید که شیلنگ تخلیه تا نشده باشد.
- اطمینان حاصل کنید که فیلتر توری شیلنگ مسدود نشده باشد. (به صفحه ۷ مراجعه کنید)

هشدارهای مربوط به وجود مشکل در عملکرد دستگاه

راه حل	هشدار خطا
	E01
• در را ببندید	
• اطمینان حاصل کنید که شیر آب باز است.	E02
• فشار آب را بررسی کنید.	
• اطمینان حاصل کنید که شیلنگ آب منجمد نشده باشد.	
• اطمینان حاصل کنید که شیلنگ آب تا نشده باشد.	
• اطمینان حاصل کنید که منافذ فیلتر توری شیلنگ مسدود نباشد.	
• اطمینان حاصل کنید که سر شیلنگ تخلیه خیلی پایین نباشد.	
• فیلتر را تمیز کنید	E03
• اطمینان حاصل کنید که شیلنگ تخلیه به درستی نصب شده.	

تماس با خدمات پس از فروش

۱- سعی کنید با استفاده از دستورالعملهای موجود در بخش رفع مشکلات احتمالی، دستگاه را به کار بیندازید.

۲- برنامه را از اول اجرا کنید تا ببینید که دوباره همین خطا وجود دارد.

۳- در صورتی که مشکل حل نشد، با خدمات پس از فروش تماس بگیرید.

نکات قابل توجه و مشخصات فنی دستگاه

نکات قابل توجه

- ۱- از قرار دادن اشیاء سنگین و ابزار گرماده روی ماشین لباسشویی جدا خودداری کنید تا از تغییر شکل قاب بالای دستگاه و اجزای پلاستیکی آن جلوگیری شود.
- ۲- از شستن اشیاء حاوی پلاستیک یا مواد ارتجاعی جدا خودداری کنید.
- ۳- پیش از آغاز شست و شو باید زیپ های لباس ها را ببندید و ابزاری چون قلاب ها و زنجیرهای لباس ها را درون کیسه لباسشویی قرار دهید.
- ۴- طی اجرای برنامه شست و شو توسط دستگاه از باز کردن درب آن خودداری کنید تا آب آن بیرون نریزد.
- ۵- این دستگاه دارای سیستم قفل اتوماتیک است. درب آن را ۲ یا ۳ دقیقه پس از خاموش شدن دستگاه باز کنید. اگر سطح آب دورن دستگاه تا بالای درب شیشه ای آن است، درب را باز نکنید.
- ۶- پس از اتمام شست و شو باید شیر آب را ببندید تا از ورود آب به داخل دستگاه جلوگیری شود. دوشاخه را از پریز بکشید و برای جلوگیری از تشکیل آلودگی و قارچ قسمت پلاستیکی آن را تمیز کنید.
- ۷- هنگام عدم استفاده از دستگاه، درب آن را باز بگذارید تا هوا در آن جریان پیدا کند.
- ۸- از شیلنگ های جدید برای دستگاه استفاده کنید. از به کار برده شیلنگ های کهنه خودداری کنید.

مشخصات فنی دستگاه

مدل	پارامتر
RAK –WMA 5010	ظرفیت مجاز
7.0 kg	ولتاژ
220-240 V	فرکانس
50HZ	توان ورودی
1950W	فشار آب
0.5 MPa-1MPa	حداکثر سرعت (rpm)
1000	ابعاد (میلی متر)
600*640*850	وزن خالص
62 Kg	

نکته:

ویژگی های دیگر دستگاه روی برچسب مشخصات است.



برای ارائه خدمات بهتر
لطفاً نظرات ، پیشنهادات و شکایات
خود را با ما در میان بگذارید.