



# آب سرد کن

مدل: RAK-WD1720

دفتريچه راهنما

۱۹- کودکان ۸ ساله و اشخاص با مشکلات و ناتوانیهای فیزیکی، جسمی، ذهنی یا افراد کم تجربه در صورتیکه آموزشهای لازم جهت استفاده و حفظ ایمنی خودشان داده شود میتوانند از دستگاه استفاده کنند. بچه ها نباید با دستگاه بازی کنند و نظافت و نگهداری دستگاه بوسیله بچه ها نباید بدون نظارت بزرگترها باشد.

هیچ گونه مواد منفجره ای مثل قوطی کنسروی قابل اشتعال در داخل دستگاه جاسازی نکنید.

این دستگاه جهت استفاده خانگی و کاربرد مشابه آن در نظر گرفته شده است مثل:

- کارکنان مغازه ها ، شرکت ها ، یا محیطهای کاری دیگر،
- منازل روستایی و کارمندان هتل ها ، متل ها، مکانهای مسکونی دیگر،
- استراحتگاه یا محیط های خوابگاهی،
- پذیرایی و برنامه های متنوع دیگر

۲۰- دستگاههای دیگر را داخل این تجهیزات قرار ندهید مگر اینکه به سفارش و پیشنهاد تولید کننده اش باشد.

۲۱- مواد منفجره مانند قوطی اسپری داخل این دستگاه قرار ندهید.

در مواجهه با مشکلات ذیل چه کاری باید انجام دهیم:

ابتدا آب سرد کن را خاموش کنید و از پریز برق بکشید.

مشکل	مورد ممکن	چگونه مشکل آن را حل کنیم
چراغها روشن نیستند	۱-دستگاه به برق وصل نیست. ۲-کلید روشن نیست.	۱- مطمئن باشید که کلید روشن است و به پریز برق وصل است. ۲-کلید روشن را روشن کنید یا تایمر را روشن کنید
نشت دادن	۱- مخزن آب شکسته ۲-لوله آب شکسته ۳-شیر آب خراب است	۱-کلید گرمایشی خراب است یا وصل نیست ۲-مخزن گرمایی سوخته است ۳-سیم برق اش قطع شده
گرم نیست	۱-کلید گرمایشی خراب است یا وصل نیست ۲-مخزن گرمایی سوخته است ۳-سیم برق اش قطع شده	۱-کلید را عوض کنید و سیم برق آن را چک کنید ۲-مخزن گرمایی آن را عوض کنید ۳-سیم برقی آن را تعمیر کنید
سرد نیست	۱-کلید سرمایشی خراب شده یا وصل نیست ۳-سیم برق اش قطع شده	۱-کلید را عوض کنید و سیم برقی آن را چک کنید ۲-سیم برقی آن را تعمیر کنید

این نوع محصول در مصارف خانگی و مکانهای مشابه استفاده میشود.

## توجه:

- ۱- قبل از اینکه دوشاخ دستگاه را به پریز برق بزنید و کلید آن را روشن کنید مطمئن باشید که مخزن آب گرم پر باشد اگر دستگاه با مخزن خالی روشن شود دستگاه خراب می شود.
- ۲- وقتی که شما میخواهید آب سرد کن را جابجا کنید شیب آن بیشتر از ۴۵ درجه سانتیگراد نباشد چون کمپرسور آن آسیب می بیند.
- ۳- وقتی دستگاه را در فضای بسته نصب میکنید روی سطح صاف قرار دهید و فاصله اش تا دیوار کمتر از ۱۵ سانتیمتر نباشد.
- ۴- دستگاه را در محیط گرم قرار ندهید جایی که تهویه مناسب و خشک است بگذارید و هرگز در محیط آزاد، زیر باران یا در مقابل نور مستقیم خورشید نصب نکنید.
- ۵- بچه ها نباید از کلید آب گرم قرمز رنگ استفاده کنند.
- ۶- اگر دستگاه را به مدت طولانی استفاده نمیکنید از پریز برق بکشید و آب داخل بطری را خالی کنید.
- ۷- قبل از اولین استفاده و بعد از استفاده نکردن طولانی مدت، مخزن آب و لوله های آب را باید تمیز کنید. در صورت امکان، آنها را ضد عفونی کنید و آب گرم قبلی باید دور ریخته شود ( وقتی دستگاه را خالی میکنید حتما کلید خاموش باشد)
- ۸- طبق دستورالعمل استفاده آن، هر ۳-۶ ماه دستگاه را با شوینده مناسب بشویید و کاملا ضد عفونی کنید.
- ۹- سیم برق را از پریز برق نکشید و کلید روشن و خاموش دستگاه را حین وصل یا قطع از برق نزنید.
- ۱۰- بدنه بیرونی دستگاه را با آب نشویید بلکه آنرا با دستمال نرم پاک کنید.
- ۱۱- اگر دستگاه را به مدت طولانی یا در طول شب استفاده نمیکنید میتوانید کلید آن را خاموش کنید تا صرفه جویی انرژی هم داشته باشید.
- ۱۲- سعی نکنید که سیم برق دستگاه را خودتان عوض کنید بخاطر اینکه دستگاه آسیب می بیند به فروشنده یا خدمات تخصصی رجوع کنید.
- ۱۳- در صورت خرابی سیم برق دستگاه، به فروشنده یا نمایندگی و خدمات تخصصی آن رجوع کنید.
- ۱۴- تجهیزات باید نصب شود تا دسترسی به پریز برق را آسانتر کند.
- ۱۵- هشدار- برای جلوگیری از خطرات نصب ناپایدار، تجهیزات باید طبق دستورالعمل نصب شود.
- ۱۶- هشدار- برای حفظ هوای مطبوع دستگاه، دریچه ها و مانع های پشت دستگاه را باز کنید.
- ۱۷- توجه- به شکل ظاهری یخچال صدمه وارد نکنید.
- ۱۸- دمای محیطی دستگاه باید بین ۱۸ الی ۳۸ درجه سانتیگراد باشد.

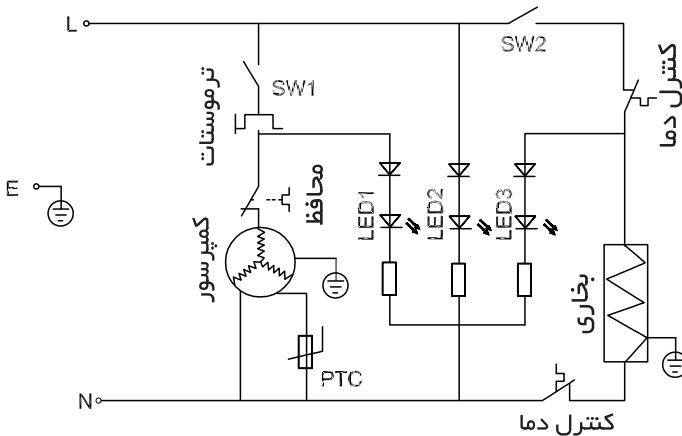
## مراحل استفاده:

- ۱- در ابتدا بطری را بصورت عمودی در محل بطری بگذارید سپس شیر آب را تا جایی فشار دهید که آب از شیر آب گرم قرمز رنگ جاری شود.
  - ۲- سوئیچ برق را به پریز برق دیواری وصل کنید سپس کلید روشن را بزنید تا دستگاه شروع بکار کند. (همزمان هر دو کلید روشن و خاموش را با هم نزنید) چراغ نشانگر گرم و سرد باید روشن شود
- دستگاه مورد نظر طوری طراحی شده که آب گرم و سرد را هر زمانیکه شما نیاز داشتید مهیا میکند و وقتی که به دمای مطلوب برسد دستگاه بطور اتوماتیک روشن یا خاموش میشود.

## اطلاعات فنی:

مدل	RAK-WD1720
ولتاژ- فرکانس	220V ~50Hz
قدرت گرمایشی	500W
قدرت سرمایشی	100W
ظرفیت آب گرم	5.0L/h
ظرفیت آب سرد	2.0L/h
جلوگیری از شوک الکتریکی	Type I

## تصویر اتصال مداري

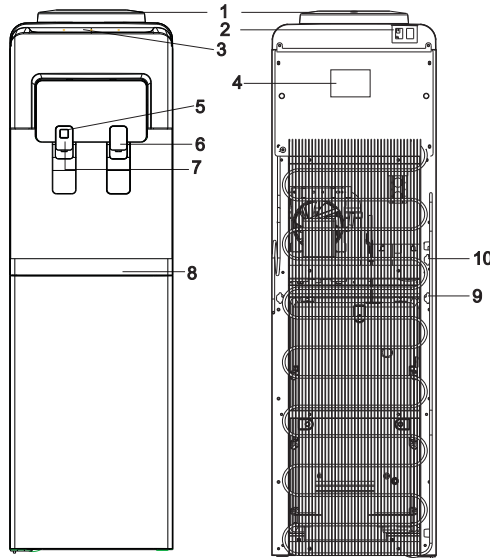


**توجه:** اگر اطلاعات فنی یا شکل ظاهری تغییر کند، اطلاعات داخل جدول نیز تغییر میکند یعنی این اطلاعات فقط مختص این شکل می باشد.

## ویژگیها:

- ۱- طراحی مدرن و جدید
- ۲- صرفه جویی بهینه انرژی، صدای کم، ساختار مقاوم، محکم و با استقامت بالا مناسب جهت استفاده در منازل، هتل ها، مدارس و ...
- ۳- پوشش بدنه خارجی این محصول با کیفیت بالا و پلاستیک بادوام است.
- ۴- دارای سیستم امنیتی دوگانه، کنترل دما و حفظ گرما می باشد. دمای آب گرم معمولا بین ۸۰ الی ۹۵ درجه سانتیگراد است، که مناسب برای درست کردن قهوه و چایی و دیگر غذاهای فوری است.
- ۵- سیستم آب سردکن با قابلیت نگهداری طولانی مدت آب خنک و مناسب جهت استفاده در فصل تابستان است.
- ۶- این محصول میتواند با آب بطری یا تصفیه کننده آب استفاده شود.

## نام قسمتها:



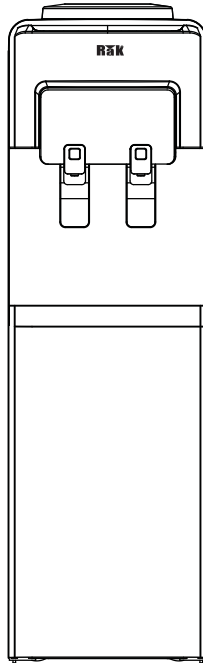
شماره	نام	شماره	نام
۱	۱- جای بطری	۶	۶- شیر آب سردکن
۲	۲- سوئیچ برق	۷	۷- شیر آب گرم کن
۳	۳- چراغ نشانگر	۸	۸- آب چکان
۴	۴- برچسب اطلاعات	۹	۹- دوشاخ برق
۵	۵- دکمه فشاری محافظ	۱۰	۱۰- کابل سیم برق

**توجه:** این اطلاعات داخل جدول فقط منطبق با تصویر بالاست.



# آب سرد کن

MODEL: RAK-WD1720



## دفتريچه راهنما

لطفا اين دفتريچه را به دقت مطالعه نماييد.

